

CONTENIDO

MOTOR

CULATA DE CILINDRO.....	B2-B3
CILINDRO.....	B4
CIGÜEÑAL-PISTON.....	B5-B6
VALVULA.....	B7
ARBOL DE LEV. CADENA.....	B8
BOMBA DE ACEITE.....	B9
ADMISION.....	B10
CARBURADOR.....	B11-B12
TUBO DE ESCAPE.....	B13
CARTER.....	B14
CUBIERTA DE CARTER 1.....	B15
EMBRAG. DEL ARRANQUE.....	C2
EMBRAGUE.....	C4
TRANSMISION.....	C5-C6
LEVA DE CAMBIO. HORQ.....	C7
EJE DE CAMBIO. PEDAL.....	C8

CHASIS

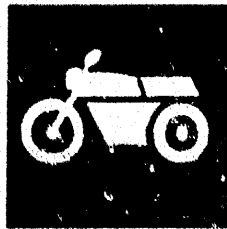
CUADRO.....	C9
GUARDABARROS DELANTERO Y TRASERO.....	C10
CUBIERTA LATERAL.....	C11-C12
BRAZO TRASERO. SUSPENSION.....	C13
DIRECCION.....	C14-C15
HORQUILLA DELANTERA.....	D2-D3
DEPOSITO DE COMBUSTIBLE.....	D4-D5
SILLIN.....	D6
RUEDA DELANTERA.....	D7
PINZA DE FRENO DELANTERO.....	D8
RUEDA TRASERA.....	D9-D10
MANILLAR. CABLES.....	D11
BOMBA DE FRENO DELANTERO.....	D12
CABALLETE. ESTRIBERAS.....	D13-D14

GENERADOR.....	D15
MOTOR DE ARRANQUE.....	E2
INTERMITENTES.....	E3
MEDIDOR.....	E4-E5
FARO DELANTERO.....	E6-E7
PILOTO TRASERO.....	E8
INTERRUPTOR. MANETAS.....	E9
EQUIPO ELECTRICO 1.....	E10
EQUIPO ELECTRICO 2.....	E11

INDICE

INDICE NUMERICO.....	M1 ~ M3
----------------------	---------

YAMAHA



**CATALOGO
DE REPUESTOS**

SR250 *Classic '96* (21L2) **ESPAÑA**

2821L-352S1

PROLOGO

Este Catálogo de Piezas está referido a aquellas piezas en uso para el Modelo Yamaha SR250 Classic (21L2). Cuando Ud. necesite hacer un pedido de piezas de repuesto para el Modelo SR250 Classic (21L2), remítase a este Catálogo de Piezas y especifique correctamente los números y nombres de las piezas.

1. Las modificaciones o adiciones que han sido hechas después de la edición del Catálogo de piezas serán anunciadas en las Noticias de Piezas Yamaha. Se recomienda hacer las correcciones necesarias en el Catálogo de Piezas de acuerdo con Noticias de Piezas Yamaha, para mantenerse al día.

2. Abreviaciones

En este Catálogo de Piezas se utilizan las siguientes abreviaciones:

- U.R. Tamaño de uso (espesor) y/o número requerido
- U.N. Utilice tanto como necesite
- A.P. Piezas alternadas
- L.M. Fabricación local
- F* No. de armazón (No. de máquina aplicable)

3. Las piezas marcadas con (*) en la columna del número de piezas de este Catálogo, no son suministradas por Yamaha; se las debe localizar en el mercado local.

4. Las piezas que son suministradas en forma de ensamblajes, están listadas con una muesca del espacio de una letra, y con un punto (•) que se coloca al comienzo de cada pieza.

EJEMPLO ENSAMBLAJE DEL CARBURADOR
 • INYECTOR, piloto
 • BOQUILLA, principal

5. Indicación del No. de piezas componentes para el ensamblaje.

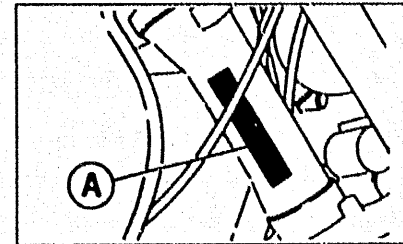
El numeral que aparece a la derecha de cada pieza componente bajo la descripción, indica la cantidad de tales piezas por cada unidad de ensamblaje individual.

EJEMPLO

CODIGO N.º	DESCRIPCION	CANT.	OBSERVACIONES
2F5-83310-60	ENSAMBLAJE DE LA LUZ DE DESTELLO FRONTAL	2	
115-83311-60	• BOMBILLA (6V-18W)	1	
1M1-83309-60	• REFLECTOR	1	

6. No. de Serie Inicial y Código de Color

(A) No. de Serie del Bastidor	21L-055601
-------------------------------	------------



Código de color	Nombre del color	Abreviación
0514	DARK PURPLISH BLUE CANDY 3	DPBC3
0512	DEEP ORANGE CANDY 1	DOC1

7. Los colores aplicables de las gráficas están representados en la columna "Observaciones" la letra(s) apropiadamente elegida de la palabra(s) completa relativa a tales colores.

EJEMPLO

CODIGO N.º	DESCRIPCION	CANT.	OBSERVACIONES
2N4-24110-00-X5	COMP. DEL TANQUE DE COMBUSTIBLE	1	ROJO MAXIM
3J1-24240-10	• GRAFICO, juego del tanque de combustible	1	para MXR

CONTENIDO

MOTOR

CULATA DE CILINDRO.....	B2-B3
CILINDRO.....	B4
CIGÜEÑAL-PISTON.....	B5-B6
VALVULA.....	B7
ARBOL DE LEV. CADENA.....	B8
BOMBA DE ACEITE.....	B9
ADMISION.....	B10
CARBURADOR.....	B11-B12
TUBO DE ESCAPE.....	B13
CARTER.....	B14
CUBIERTA DE CARTER 1.....	B15
EMBRAG. DEL ARRANQUE.....	C2
EMBRAGUE.....	C4
TRANSMISION.....	C5-C6
LEVA DE CAMBIO. HORQ.....	C7
EJE DE CAMBIO. PEDAL.....	C8

CHASIS

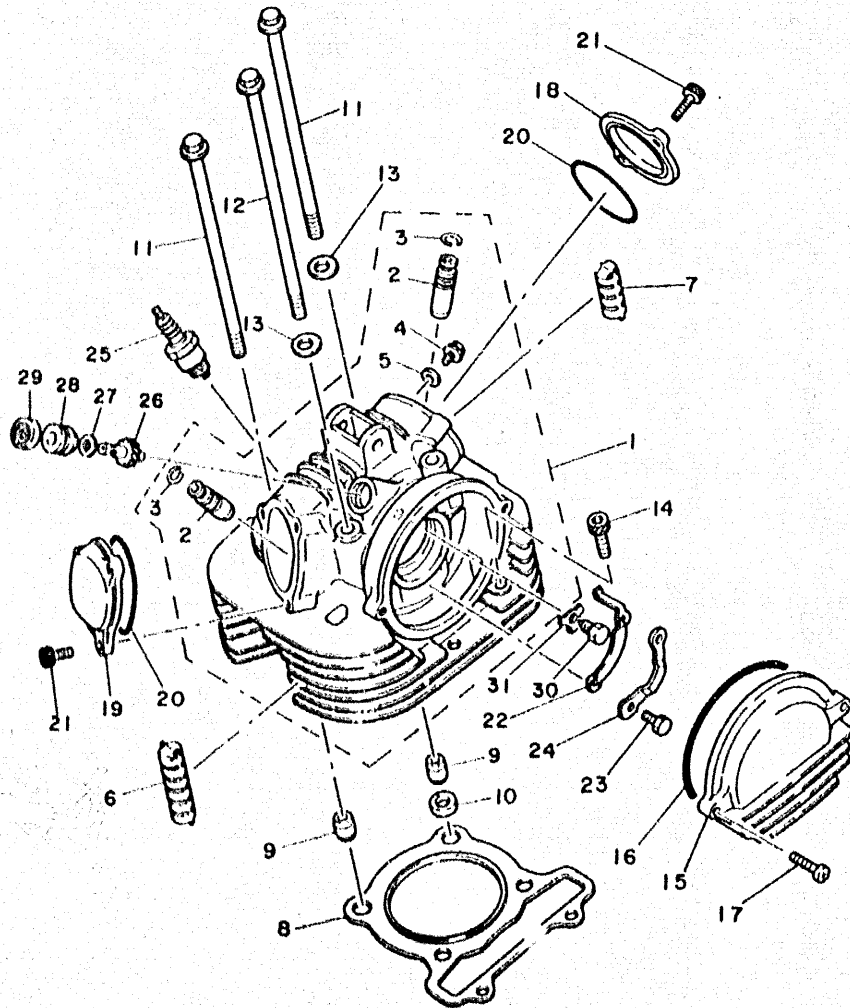
CUADRO.....	C9
GUARDABARROS DELANTERO Y TRASERO.....	C10
CUBIERTA LATERAL.....	C11-C12
BRAZO TRASERO. SUSPENSION.....	C13
DIRECCION.....	C14-C15
HORQUILLA DELANTERA.....	D2-D3
DEPOSITO DE COMBUSTIBLE.....	D4-D5
SILLIN.....	D6
RUEDA DELANTERA.....	D7
PINZA DE FRENO DELANTERO.....	D8
RUEDA TRASERA.....	D9-D10
MANILLAR. CABLES.....	D11
BOMBA DE FRENO DELANTERO.....	D12
CABALLETE. ESTRIBERAS.....	D13-D14

GENERADOR.....	D15
MOTOR DE ARRANQUE.....	E2
INTERMITENTES.....	E3
MEDIDOR.....	E4-E5
FARO DELANTERO.....	E6-E7
PILOTO TRASERO.....	E8
INTERRUPTOR. MANETAS.....	E9
EQUIPO ELECTRICO 1.....	E10
EQUIPO ELECTRICO 2.....	E11

INDICE

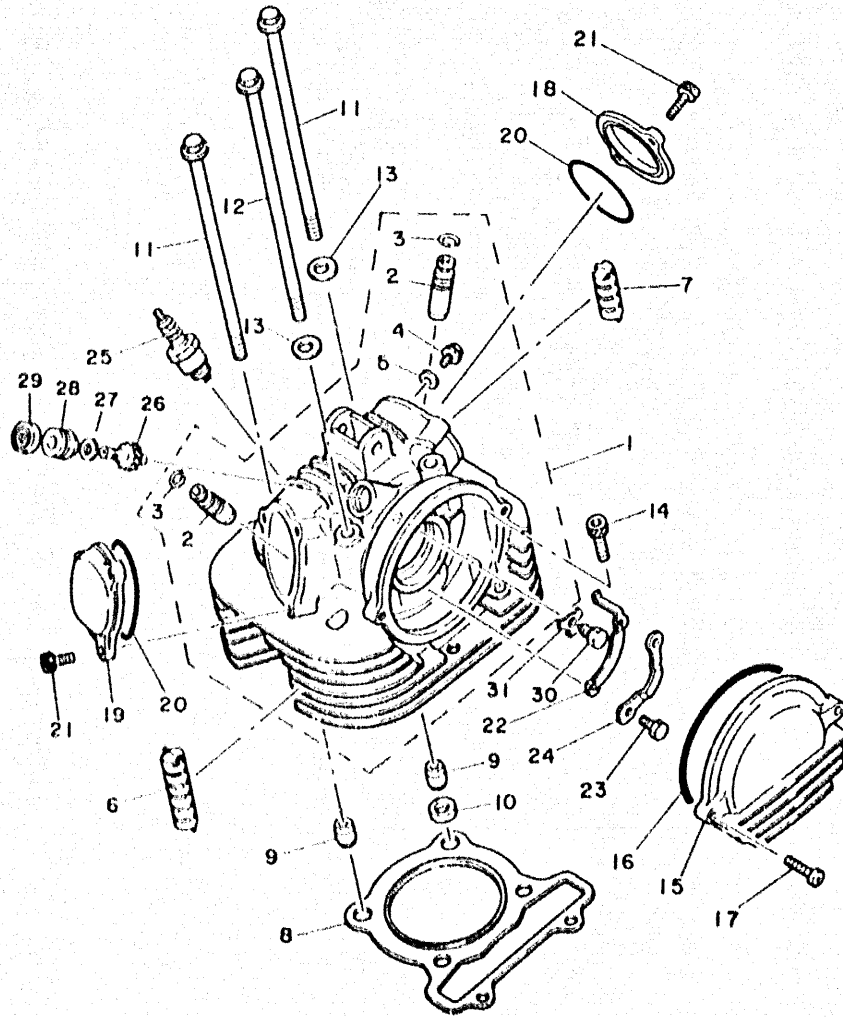
INDICE NUMERICO.....	M1 ~ M3
----------------------	---------

FIG. 1 - CULATA DE CILINDRO



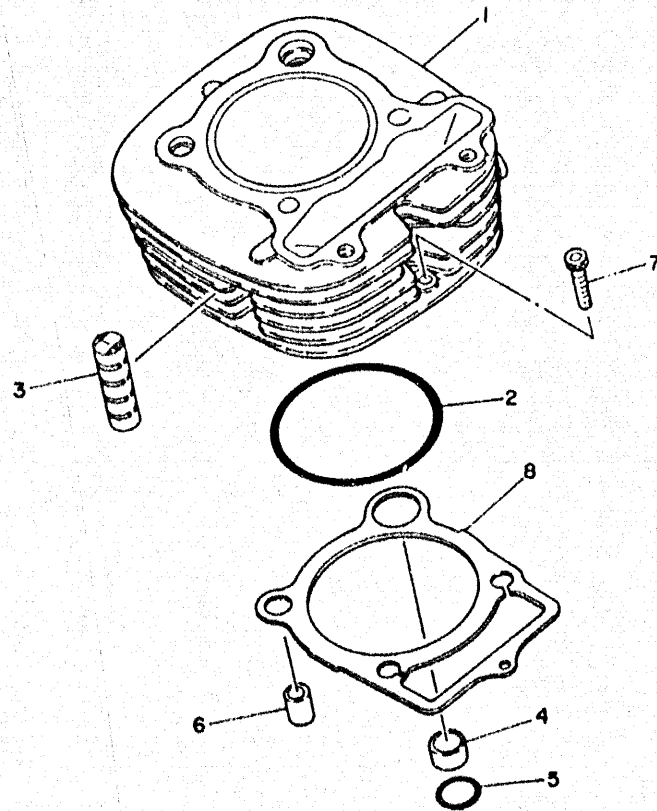
REF. N.º	CODIGO N.º	DESCRIPCION	CANT.	OBSERVACION
1	3Y8-11110-00	CULATA DE CILINDRO COMPLETA	1	
2	3Y1-11133-11	• GUIA VALV. DE ADM.	2	
3	93440-12052	• PRESILLA REDONDA	2	
4	90153-06029	• TORNILLO HEXAGONAL	1	
5	90430-06014	• JUNTA	1	
6	3Y1-11127-00	AMORTIGUADOR 3	3	
7	3Y1-11161-00	AMORTIGUADOR 1	1	
8	3NU-11181-00	JUNTA DE CULATA	1	
9	PASADOR, DE ESPIGA	2		
10	90430-14131	JUNTA	1	
11	90105-10140	TORNILLO CON VALONA	2	
12	90105-10139	TORNILLO CON VALONA	2	
13	90201-10128	ARANDELA PLANA	3	
14	91317-08050	TORNILLO ALLEN	2	
15	3Y6-11185-00	TAPA CULATA CIL. LAT. 1	1	
16	93211-06635	ANILLO O	1	
17	98501-06025	TORNILLO ALOMADO CON (+)	2	
18	3Y1-11186-00	TAPA CULATA CIL. LAT. 2	1	
19	3Y6-11187-00	TAPA CULATA CIL. LAT. 3	1	
20	93210-57634	ANILLO O	2	
21	91317-06020	TORNILLO ALLEN	5	
22	3Y1-1111F-00	PLACA	1	
23	97007-06012	TORNILLO HEXAGONAL	2	
24	90215-06162	ARANDELA DE CIERRE	1	
25	94701-00218	BUJIA (NGK BPR7ES)	1	
26	3Y3-17841-00	ENGRANAJE DE TRACCION	1	
27	90201-08624	ARANDELA PLANA	1	

FIG. 1 - CULATA DE CILINDRO



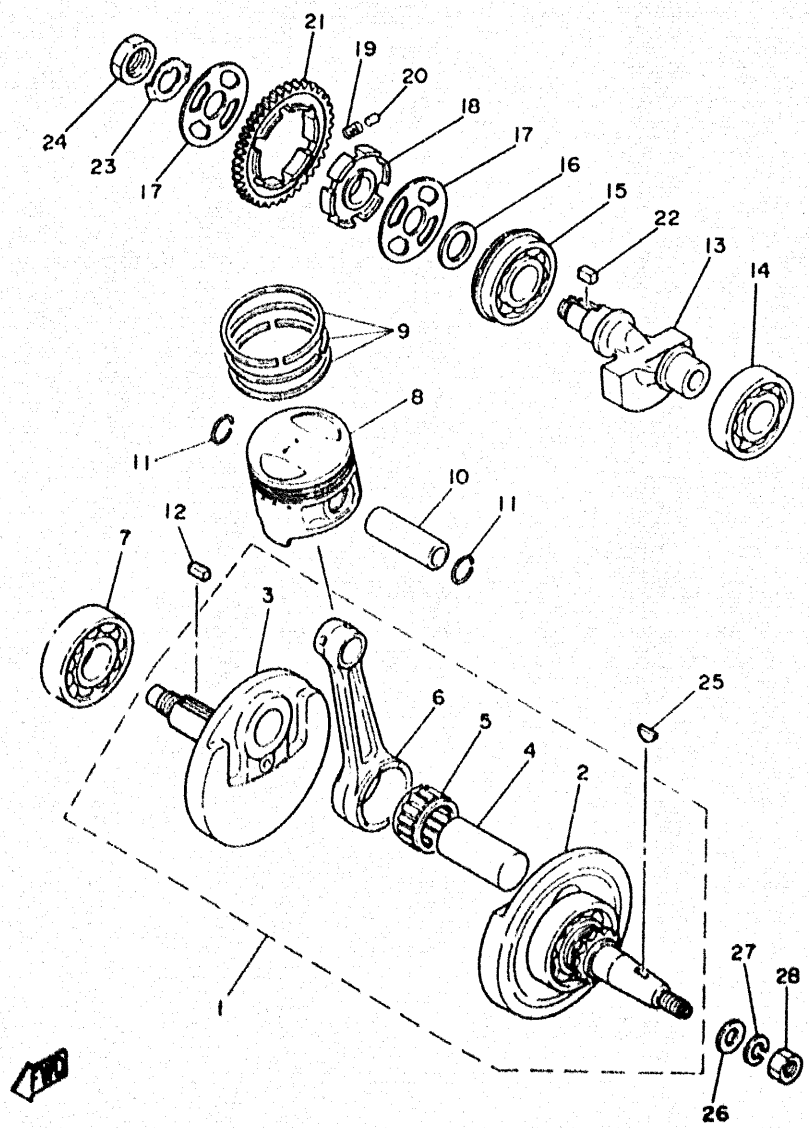
REF. N.º	CODIGO N.º	DESCRIPCION	CANT.	OBSERVACION
28	3Y3-17843-00	BUJE EXT. ENGRANAJE IMPULSION	1	
29	93101-08132	RETEN ACEITE	1	
30	90109-06566	TORNILLO	1	
31	90215-06168	ARANDELA DE CIERRE	1	

FIG. 2 - CILINDRO



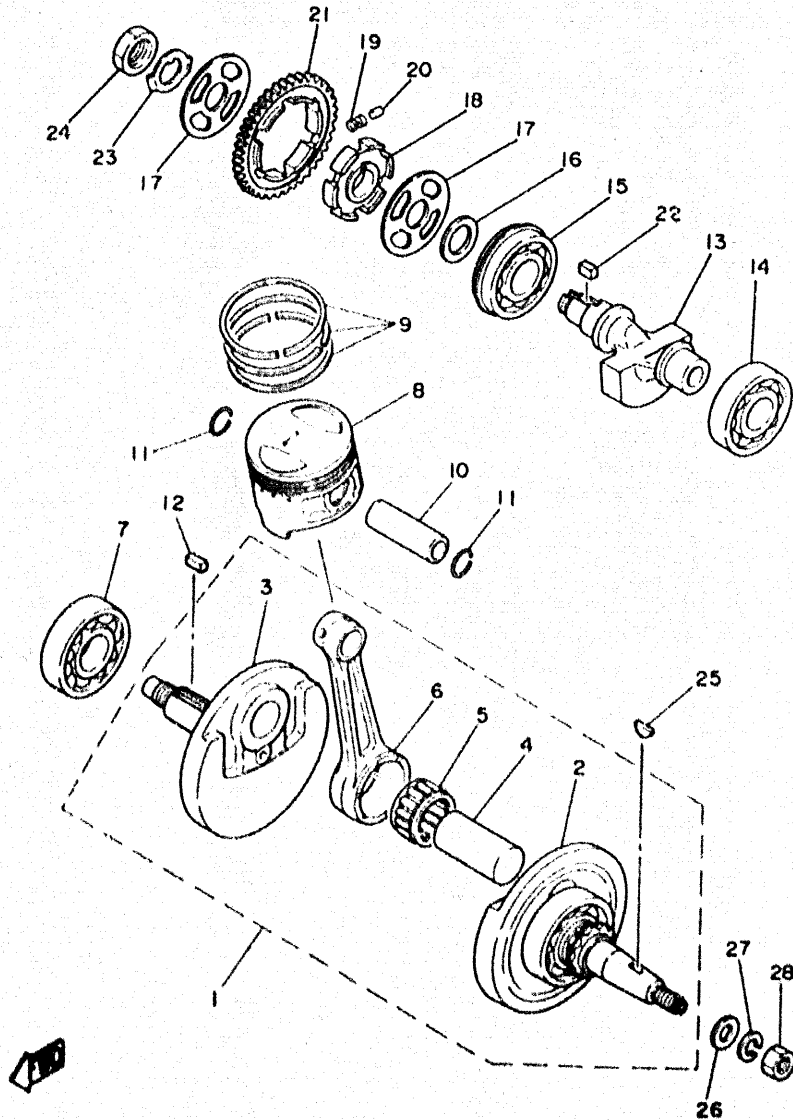
REF. N.º	CODIGO N.º	DESCRIPCION	CANT.	OBSERVACION
1	21L-11310-00	CILINDRO	1	
2	93210-81411	ANILLO O	1	
3	3Y1-11162-00	AMORTIGUADOR 2	4	
4	90387-16547	CASQUILLO	1	
5	93210-18322	ANILLO O	1	
6	99530-14016	PASADOR, DE ESPIGA	1	
7	91317-06030	TORNILLO ALLEN	1	
8	3NU-11351-01	JUNTA DE CILINDRO	1	

FIG. 3 - CIGÜEÑAL. PISTON



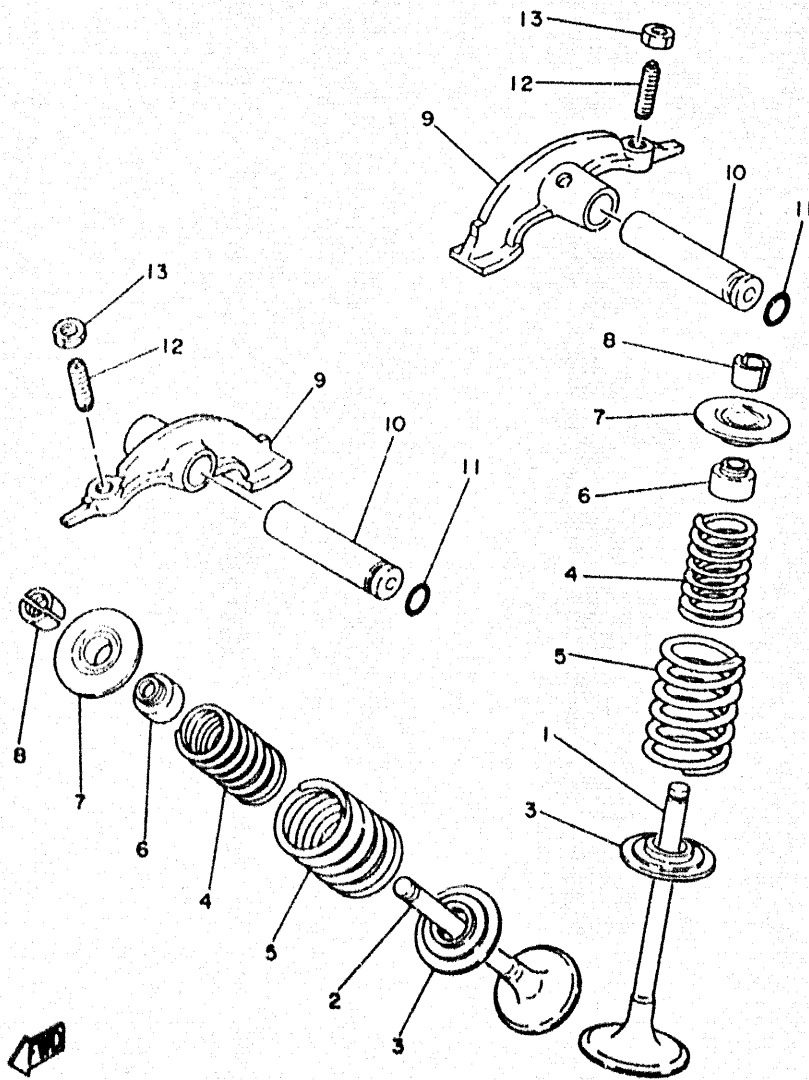
REF. N.º	CODIGO N.º	DESCRIPCION	CANT.	OBSERVACION
1	3Y6-11400-00	CIGÜEÑAL COMPLETO	1	
2	3Y1-11412-01	• MANIVELA 1	1	
3	3Y6-11422-01	• MANIVELA 2	1	
4	3Y1-11681-00	• PASADOR MANIVELA 1	1	
5	93310-831H1	• COJINETE	1	
6	3Y1-11651-02	• BIELA	1	
7	93306-30622	COJINETE (6306SH4 SPECIAL)	1	
8	3Y8-11631-00-X0	PISTON (ESTD)	1	UR STD
	3Y8-11636-00	PISTON (0.50MM 0/S)	1	AP
	3Y8-11638-00	PISTON (1.00MM 0/S)	1	AP
9	3Y8-11610-00	JUEGO DE AROS DE PISTON	1	UR STD
	3Y8-11610-20	JUEGO DE AROS DE PISTON	1	AP
	3Y8-11610-40	JUEGO DE AROS DE PISTON	1	AP
10	447-11633-00	BULON PISTON	1	
11	93450-22027	PRESILLA REDONDA	2	
12	90282-07019	CHAVETA RECTA	1	
13	3Y1-11454-00	PESO 1	1	
14	93306-20532	COJINETE	1	
15	93306-30526	COJINETE (83A539SN2-9C3)	1	
16	90201-20792	ARANDELA PLANA	1	
17	3Y1-11565-00	ARANDELA CUBIERTA DE COJINETE	2	
18	3Y1-11496-00	COPA TOPE	1	
19	90501-21133	RESORTE DE COMPRESION	6	
20	93605-10090	PASADOR DE CLAVIJA	3	
21	3Y1-11531-01	ENGRANAJE CONTRAPESO	1	
22	90282-05013	CHAVETA RECTA	1	
23	90215-20158	ARANDELA DE CIERRE	1	

FIG. 3 - CIGÜEÑAL. PISTON



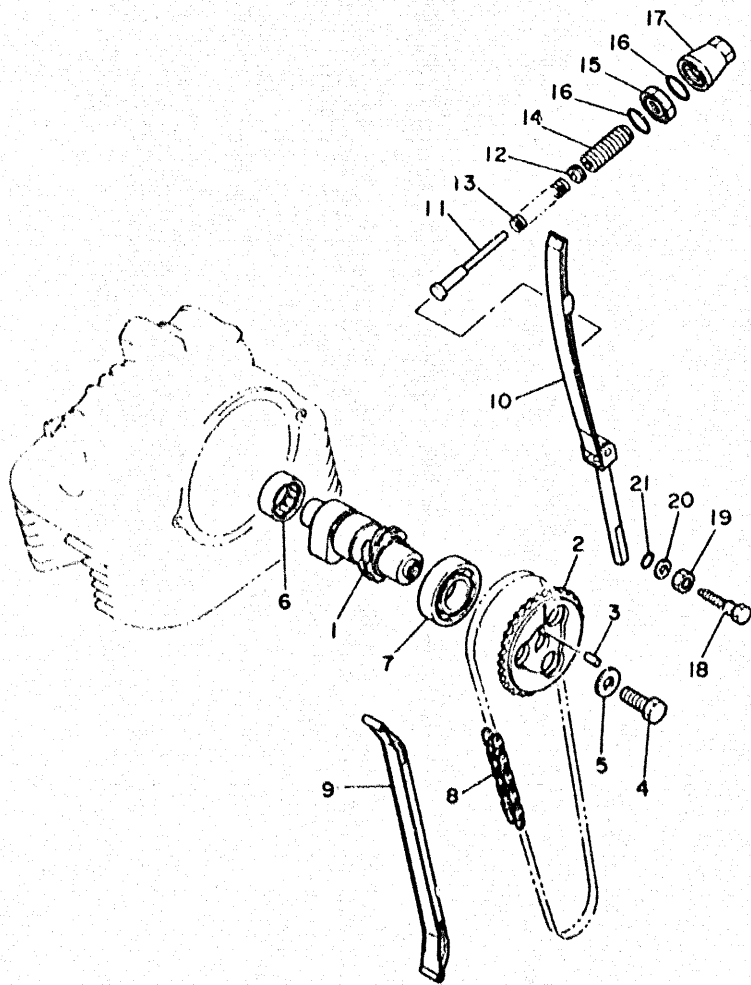
REF. N.º	CODIGO N.º	DESCRIPCION	CANT.	OBSERVACION
24	90179-16018	TUERCA	1	
25	90280-05013	CUNA WOODRUFF	1	
26	90201-12593	ARANDELA PLANA	1	
27	92907-12100	ARANDELA	1	
28	90170-12347	TUERCA	1	

FIG. 4 - VALVULA



REF. N.º	CODIGO N.º	DESCRIPCION	CANT.	OBSERVACION
1	3Y1-12111-01	VALVULA DE ADMISION	1	
2	3Y1-12121-01	VALVULA DE ESCAPE	1	
3	3Y1-12116-00	ASIENTO RESORTE DE VALVULA	2	
4	3Y1-12113-01	RESORTE VALVULA INTERNA	2	
5	3Y1-12114-01	RESORTE VALVULA EXTERIOR	2	
6	1J7-12119-01	SELLO DE ACEITE VALVULA	2	
7	3Y1-12117-01	RETEN RESORTE DE VALVULA	2	
8	1J7-12118-00	SEGURO DE VALVULA	4	
9	52R-12151-00	BRAZO DE BALANCIN DE VALVULA	2	
10	3Y1-12156-00	EJE DE BALANCIN	2	
11	93210-09165	ANILLO O	2	
12	31G-12159-02	TORNILLO DE AJUSTE DE VALVULA	2	
13	31G-12158-00	TUERCA DE SEGURIDAD	2	

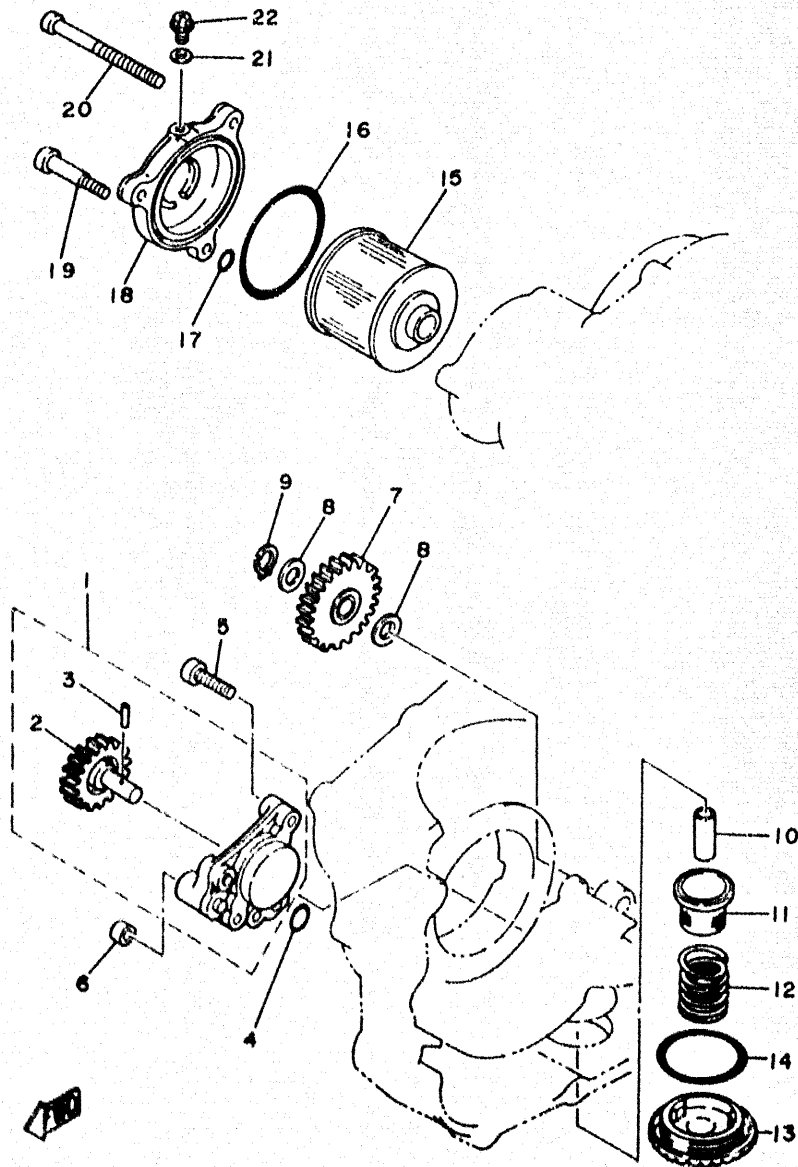
FIG. 5 - ARBOL DE LEV. CADENA



REF. N.º	CODIGO N.º	DESCRIPCION	CANT.	OBSERVACION
1	3Y3-12170-02	ARBOL DE LEVAS COMPLETO 1	1	
2	3Y1-12176-00	CATALINA DE CADENA	1	
3	93604-10011	PASADOR DE CLAVIJA	1	
4	90101-10303	TORNILLO HEXAGONAL	1	
5	90201-10591	ARANDELA PLANA	1	
6	93315-32516	COJINETE	1	
7	93306-00518	COJINETE	1	
8	94500-02090	CADENA (BF05M 90L)	1	
9	3Y1-12231-01	TOPE DE GUIA 1	1	
10	3Y1-12241-00	TOPE DE GUIA 2	1	
11	3Y1-12217-00	VARILLA TENSOR DE CADENA	1	
12	3Y1-12232-00	AMORTIGUADOR	1	
13	90501-10587	RESORTE DE COMPRESION	1	
14	90149-14146	TORNILLO	1	
15	90179-14298	TUERCA	1	
16	93210-16325	ANILLO O	2	
17	3Y1-12212-00	CAJA TENSOR DE CADENA	1	
18	90109-08600	TORNILLO	1	
19	95307-08700	TUERCA HEXAGONAL	1	
20	92907-06200	ARANDELA	1	
21	93210-06001	ANILLO O	1	

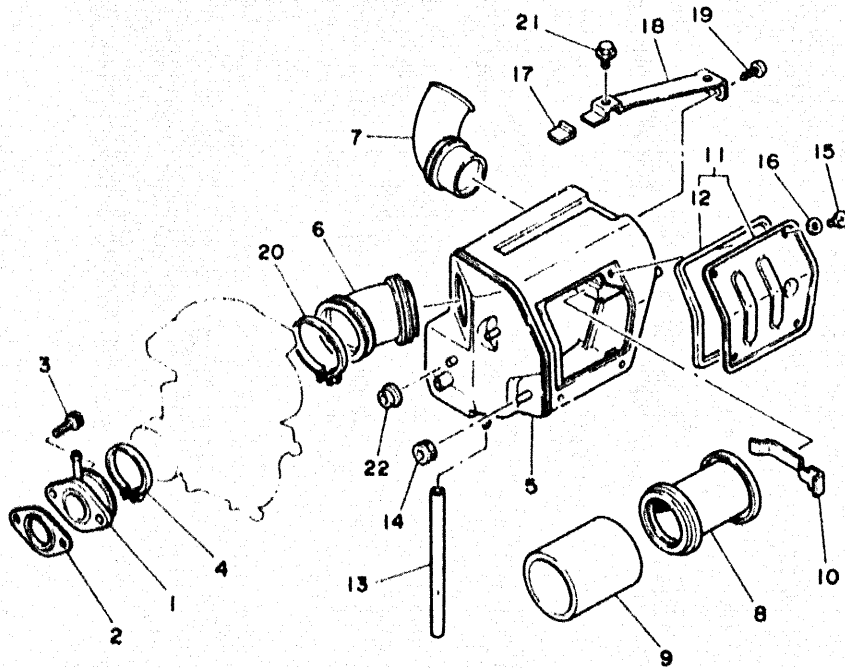


FIG. 6 - BOMBA DE ACEITE



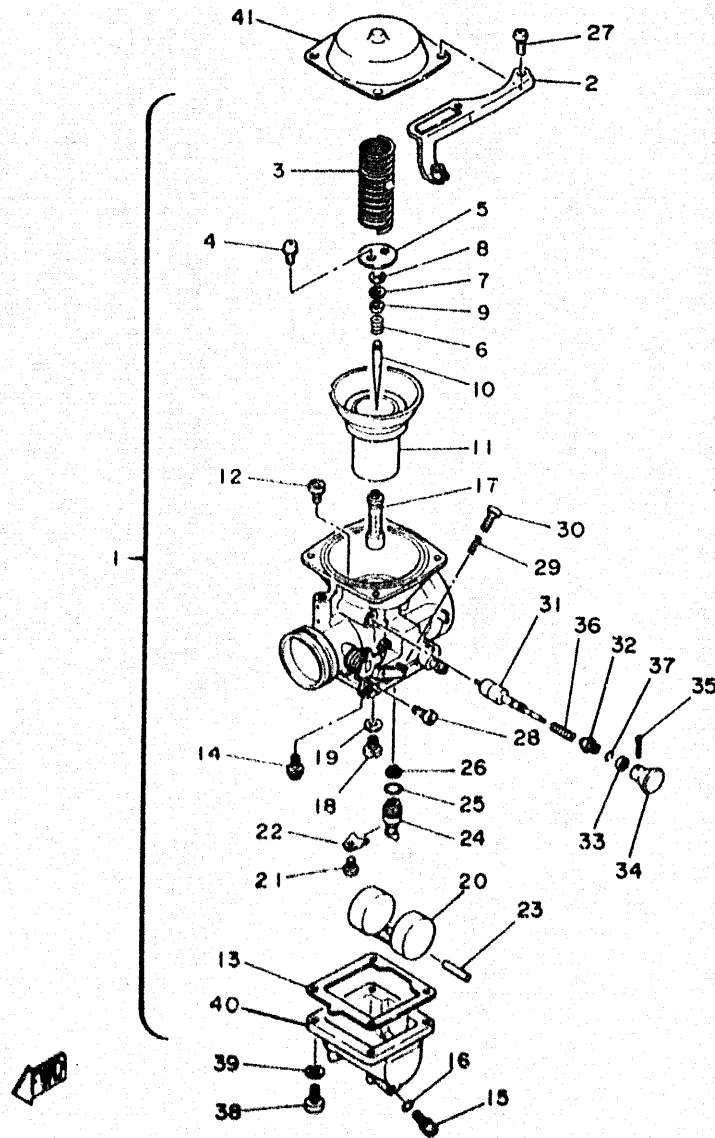
REF. N.º	CODIGO N.º	DESCRIPCION	CANT.	OBSERVACION
1	3Y6-13300-01	BOMBA DE ACEITE COMPLETA	1	
2	3Y6-13326-01	• ENGRANAJE IMPULSOR DE BOMBA 2	1	
3	93603-12030	• PASADOR DE CLAVIJA	1	
4	93210-10096	ANILLO O	1	
5	98507-06025	TORNILLO ALOMADO CON (+)	3	
6	90430-06156	JUNTA	1	
7	3Y1-13341-00	ENGRANAJE NEUTRO DE BOMBA	1	
8	90201-10119	ARANDELA PLANA	2	
9	99009-10400	PRESILLA REDONDA	1	
10	3Y1-13416-01	TUBO DE ACEITE 1	1	
11	51Y-13411-00	FILTRO DE ACEITE	1	
12	90501-18576	RESORTE DE COMPRESION	1	
13	3Y1-15351-01	TAPON DE DRENAJE	1	
14	93210-40351	ANILLO O	1	
15	4X7-13440-01	ELEMENTO FILTRO DE ACEITE	1	
16	93210-64297	ANILLO O	1	
17	93210-07135	ANILLO O	1	
18	2J2-13447-00	TAPA DEL ELEMENTO	1	
19	90109-06419	TORNILLO	1	
20	92507-06090	TORNILLO ALOMADO CON (+)	2	
21	90430-05128	JUNTA	1	
22	90149-05110	TORNILLO	1	

FIG. 7 - ADMISION



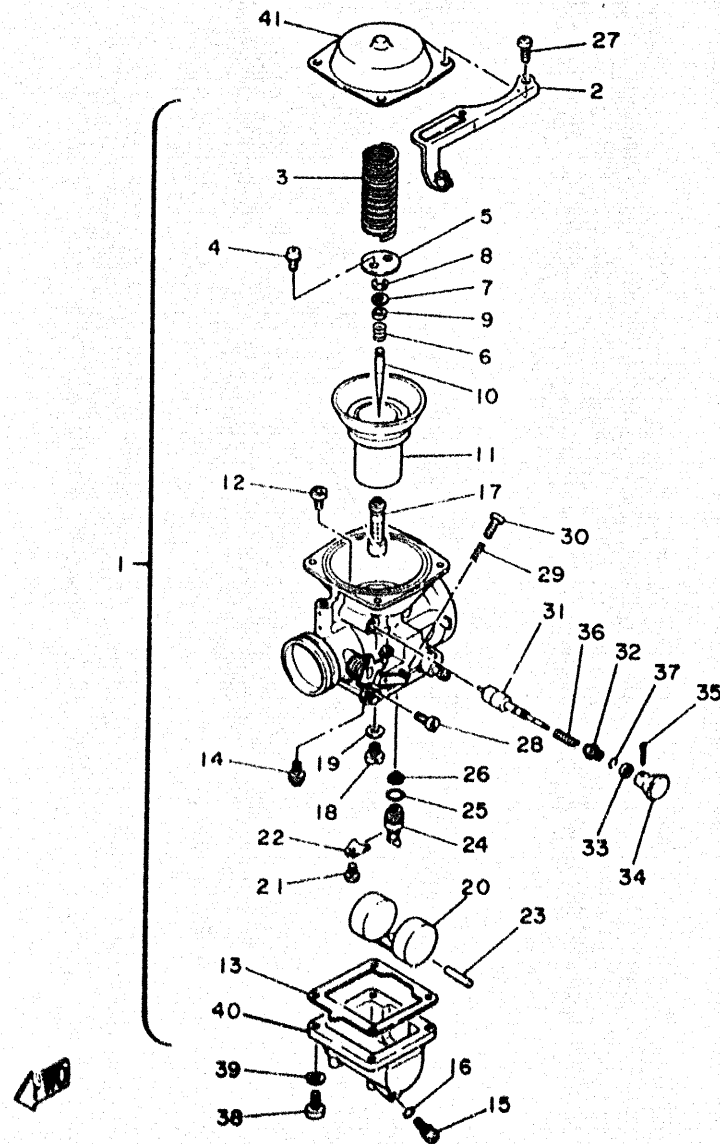
REF. N.º	CODIGO N.º	DESCRIPCION	CANT.	OBSERVACION
1	3Y6-13586-00	TOBERA DE CARBURADOR 1	1	
2	31G-13556-01	JUNTA	1	
3	91317-06020	TORNILLO ALLEN	2	
4	90460-54085	BRIDA DE MANGUERA	1	
5	21L-E4401-00	CAJA DE FILTRO DE AIRE COMPL.	1	
6	21L-E4453-00	TOBERA DE UNION	1	
7	21L-E4437-00	CONDUCTO	1	
8	21L-E4458-00	GUIA	1	
9	21L-E4451-00	ELEMENTO DEL FILTRO DEL AIRE	1	
10	21L-E4468-00	FLEJE FIJACION GUIA	1	
11	21L-E4402-00	TAPA COMPLETA FILTRO DE AIRE	1	
12	21L-E4452-00	• SELLO	1	
13	91A20-07018	TUBO FLEXIBLE VINYL	1	
14	90480-12053	TAPON PROTECTOR	3	
15	98501-05010	TORNILLO ALOMADO CON (+)	4	
16	92901-05600	ARANDELA PLANA	4	
17	90480-16185	TAPON PROTECTOR	1	
18	21L-E4498-00	SOPORTE 1	1	
19	97701-40110	TORNILLO PARA CHAPA ALOMADO	2	
20	90460-58015	BRIDA DE MANGUERA	1	
21	95801-06010	TORNILLO HEXAGONAL CON VALONA	2	
22	90480-01141	TAPON PROTECTOR	1	

FIG. 8 - CARBURADOR



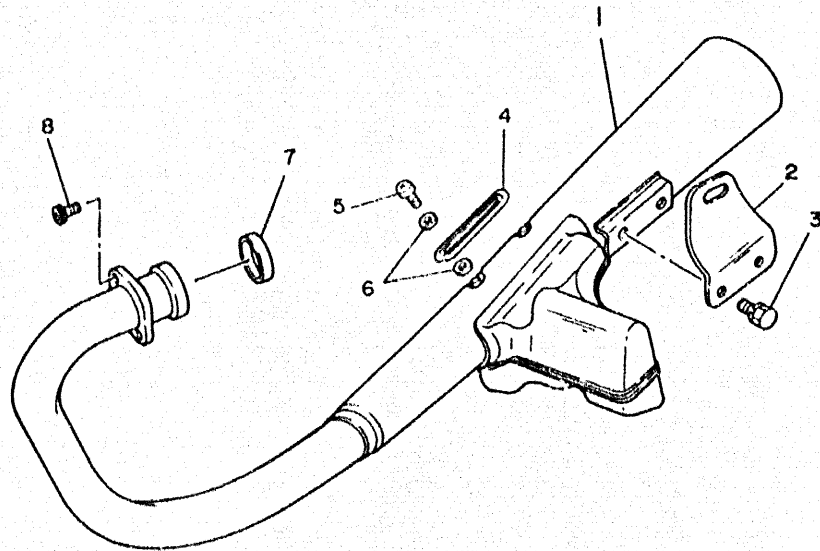
REF. N.º	CODIGO N.º	DESCRIPCION	CANT.	OBSERVACION
1	3Y8-14901-01	CARBURADOR COMPLETO 1	1	
2	3Y6-14926-00	• SOPORTE DE OBTURADOR 1	1	
3	3Y6-14933-00	• RESORTE DE DIAFRAGMA	1	
4	97602-03108	• TORNILLO ALOMADO CON ARANDELA	2	
5	3F7-14936-00	• ASIENTO DE RESORTE	1	
6	3F7-14589-00	• RESORTE	1	
7	3F7-14952-00	• ARANDELA	1	
8	256-14919-00	• PRESILLA	1	
9	3F7-14918-00	• ANILLO	1	
10	452-14116-25	• AGUJA DE SURTIDOR	1	
11	3F7-14940-00	• DIAFRAGMA COMPLETO	1	
12	3G2-14231-28	• INYECTOR, PRINCIPAL	1	
13	3F7-14984-00	• JUNTA CAMARA DE BOYA	1	
14	4G0-14142-47-A0	• SURTIDOR DE RALENTI	1	
15	2L1-14191-00	• TAPON DE DRENAJE	1	
16	214-14147-00	• ANILLO O	1	
17	2F3-14941-07	• BOQUILLA PRINCIPAL	1	
18	620-1423A-75	• INYECTOR, PRINCIPAL	1	UR STD
	620-1423A-74	• INYECTOR, PRINCIPAL	1	UR
	620-1423A-76-A0	• INYECTOR, PRINCIPAL	1	UR
19	137-14153-00	• ARANDELA INYECTOR PRAL.	1	
20	3H5-14985-00	• BOYA	1	
21	98501-04006	• TORNILLO ALOMADO CON (+)	1	
22	2H0-14146-00	• PLACA	1	
23	537-14186-00	• PASADOR DE LA BOYA	1	
24	25G-14107-20	• VALVULA DE AGUJA	1	
25	8F2-14147-00	• ANILLO O	1	

FIG. 8 - CARBURADOR



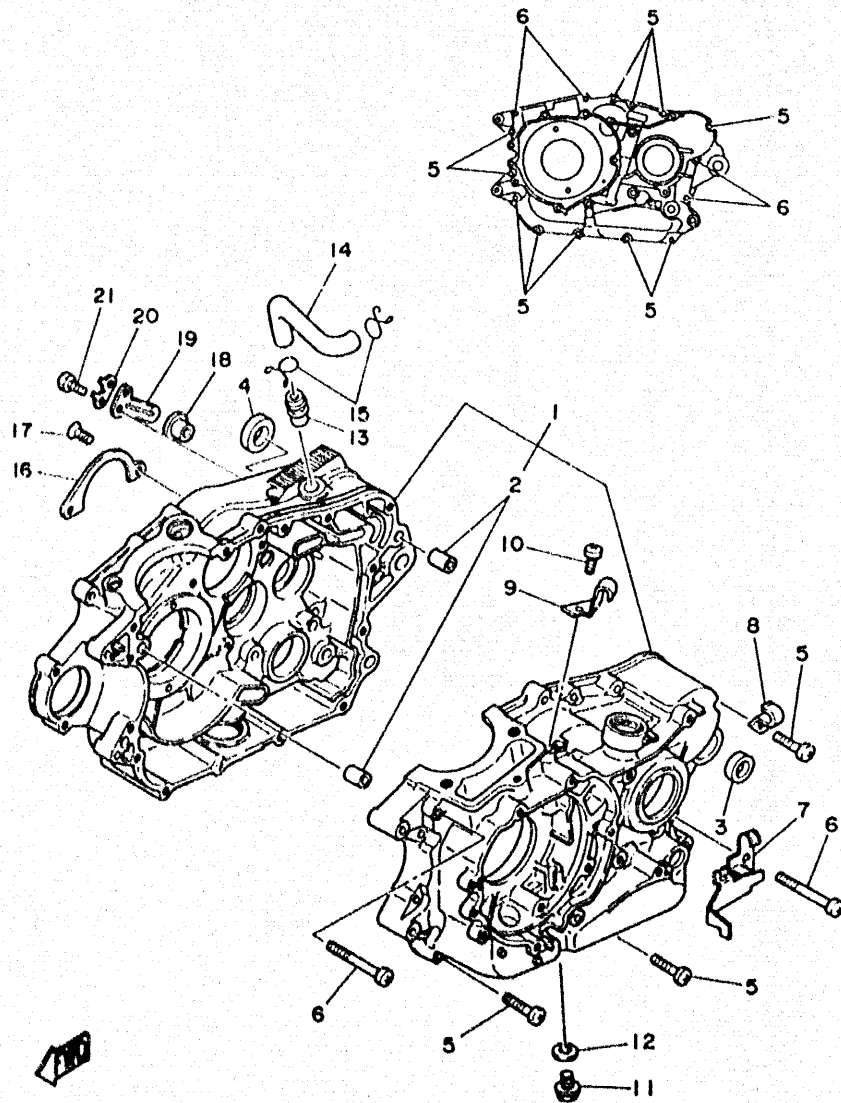
REF. N.º	CODIGO N.º	DESCRIPCION	CANT.	OBSERVACION
26	1J7-14994-00	• FILTRO	1	
27	98580-05010	• TORNILLO ALOMADO CON (+)	4	
28	98302-05006	• TORNILLO DE CABEZA CILINDRICA	1	
29	3F7-14133-00	• RESORTE TOPE DE ACELERACION	1	
30	12R-1490K-00	• TORNILLO REGULACION RALENTI	1	
31	3Y6-14171-00	• EMBOLO DE ARRANQUE	1	
32	3Y6-14174-00	• TAPA DE EMBOLO	1	
33	132-14173-00	• TAPA TAPA DE EMBOLO	1	
34	304-14261-00	• SQSTEN	1	
35	432-14138-01	• PRESILLA EMBOLO	1	
36	256-14135-00	• RESORTE EMBOLO	1	
37	353-14138-01	• PRESILLA EMBOLO	1	
38	98580-05014	• TORNILLO ALOMADO CON (+)	4	
39	92990-05100	• ARANDELA GROWER	4	
40	3U6-14981-06	• CUERPO CAMARA DE BOYA	1	
41	3F7-14958-01	• CUBIERTA DE DIAFRAGMA	1	

FIG. 9 - TUBO DE ESCAPE



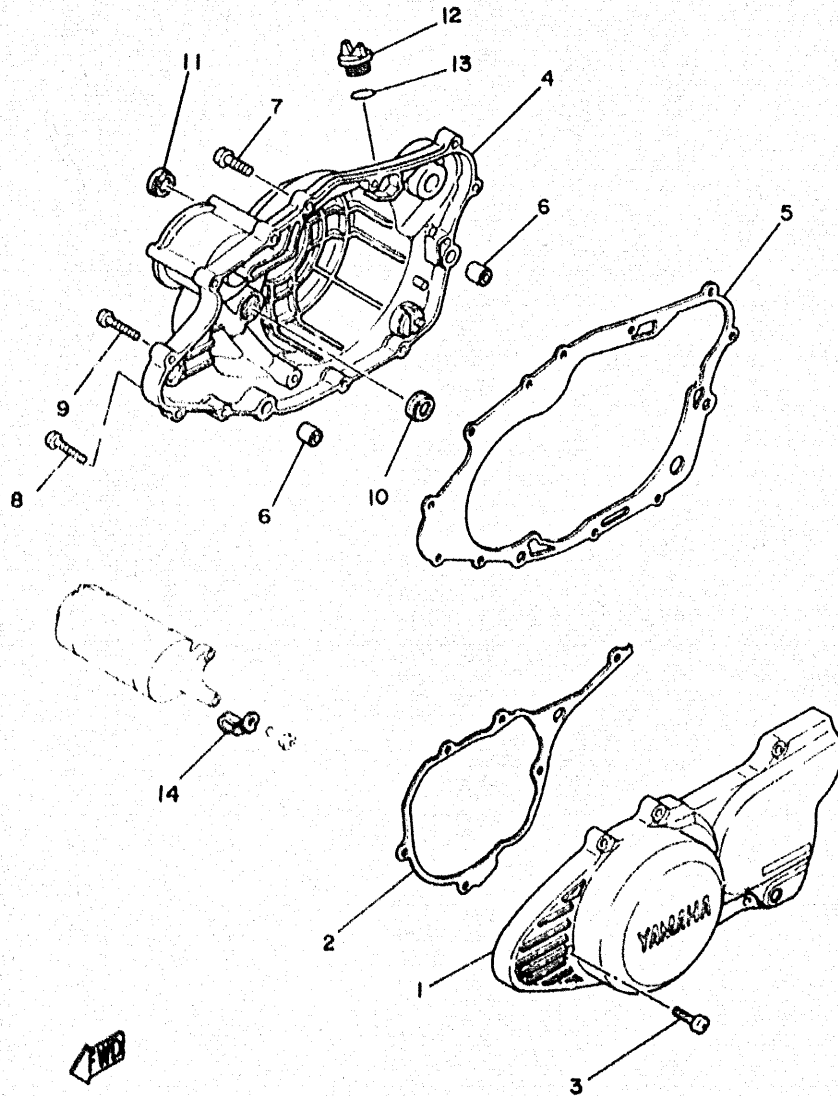
REF. N.º	CODIGO N.º	DESCRIPCION	CANT.	OBSERVACION
1	21L-E4701-00	SILENCIADOR COMPLETO	1	
2	21L-E4771-00	SOPORTE DE SILENCIADOR	1	
3	97522-08014	TORNILLO HEX. CON ARANDELA	2	
4	21L-E4718-00	PROTECTOR DE SILENCIADOR 1	1	
5	98903-06008	TORNILLO ALOMADO CON (+)	2	
6	90202-05193	ARANDELA DE PLACA	4	
7	4BE-14613-00	JUNTA ESCAPE	1	
8	91316-06025	TORNILLO ALLEN	2	

FIG. 10 - CARTER



REF. N.º	CODIGO N.º	DESCRIPCION	CANT.	OBSERVACION
1	3Y6-15100-02	CARTER COMPLETO	1	
2	99510-12016	• PASADOR, DE ESPIGA	2	
3	90387-17783	CASQUILLO	1	
4	90387-16782	CASQUILLO	1	
5	98507-06030	TORNILLO ALOMADO CON (+)	11	
6	98507-06060	TORNILLO ALOMADO CON (+)	4	
7	90465-08158	BRIDA	1	
8	90465-08122	BRIDA	1	
9	3Y1-15441-01	SOSTEN DE CABLE DE EMBRAGUE	1	
10	90507-08016	TORNILLO ALOMADO CON (+)	1	
11	90340-10003	TAPON DE TORNILLO RECTO	1	
12	90201-10118	ARANDELA PLANA	1	
13	371-11167-01	TUBO RESPIRADERO 2	1	
14	3Y6-11166-00	TUBO RESPIRADERO 1	1	
15	90467-14015	PRESILLA	2	
16	3Y1-15383-00	PLACA CUBIERTA DE ENGRANAJE	1	
17	98707-06016	TORNILLO AVELLANADO CON (+)	2	
18	3Y6-15167-00	TAPON CIEGO 1	1	
19	3Y6-15144-00	PLACA DE CIERRE	1	
20	214-15686-00	ARANDELA DE CIERRE	1	
21	97027-06016	TORNILLO HEXAGONAL	2	

FIG. 11 - CUBIERTA DE CARTER 1



REF. N.º	CODIGO N.º	DESCRIPCION	CANT.	OBSERVACION
1	3Y6-15411-04	TAPA DE CARTER 1	1	
2	3Y6-15451-01	JUNTA DE CUBIERTA DE CARTER	1	
3	98501-06025	TORNILLO ALOMADO CON (+)	7	
4	3Y6-15421-00	TAPA DE CARTER 2	1	
5	3Y6-15461-01	JUNTA CUBIERTA DE CARTER 2	1	
6	99530-12016	PASADOR, DE ESPIGA	2	
7	98507-06025	TORNILLO ALOMADO CON (+)	8	
8	97880-06025	TORNILLO ALOMADO CON (+)	1	
9	98507-06035	TORNILLO ALOMADO CON (+)	2	
10	93101-14092	RETEN ACEITE	1	
11	3Y6-15361-00	MEDIDOR DE NIVEL	1	
12	3Y1-15363-00	TAPON DE ACEITE	1	
13	93210-19123	ANILLO O	1	
14	90465-08127	BRIDA	1	

CONTENIDO

MOTOR

CULATA DE CILINDRO.....	B2-B3
CILINDRO.....	B4
CIGÜEÑAL-PISTON.....	B5-B6
VALVULA.....	B7
ARBOL DE LEV. CADENA.....	B8
BOMBA DE ACEITE.....	B9
ADMISION.....	B10
CARBURADOR.....	B11-B12
TUBO DE ESCAPE.....	B13
CARTER.....	B14
CUBIERTA DE CARTER 1.....	B15
EMBRAG. DEL ARRANQUE.....	C2
EMBRAGUE.....	C4
TRANSMISION.....	C5-C6
LEVA DE CAMBIO. HORQ.....	C7
EJE DE CAMBIO. PEDAL.....	C8

CHASIS

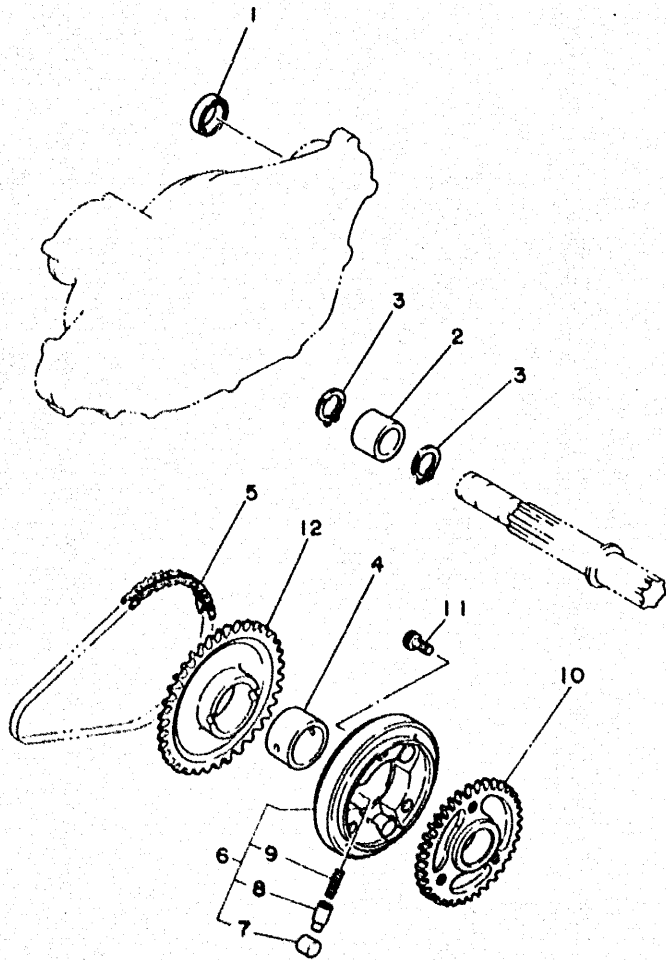
CUADRO.....	C9
GUARDABARROS DELANTERO Y TRASERO.....	C10
CUBIERTA LATERAL.....	C11-C12
BRAZO TRASERO. SUSPENSION.....	C13
DIRECCION.....	C14-C15
HORQUILLA DELANTERA.....	D2-D3
DEPOSITO DE COMBUSTIBLE.....	D4-D5
SILLIN.....	D6
RUEDA DELANTERA.....	D7
PINZA DE FRENO DELANTERO.....	D8
RUEDA TRASERA.....	D9-D10
MANILLAR. CABLES.....	D11
BOMBA DE FRENO DELANTERO.....	D12
CABALLETE. ESTRIBERAS.....	D13-D14

GENERADOR.....	D15
MOTOR DE ARRANQUE.....	E2
INTERMITENTES.....	E3
MEDIDOR.....	E4-E5
FARO DELANTERO.....	E6-E7
PILOTO TRASERO.....	E8
INTERRUPTOR. MANETAS.....	E9
EQUIPO ELECTRICO 1.....	E10
EQUIPO ELECTRICO 2.....	E11

INDICE

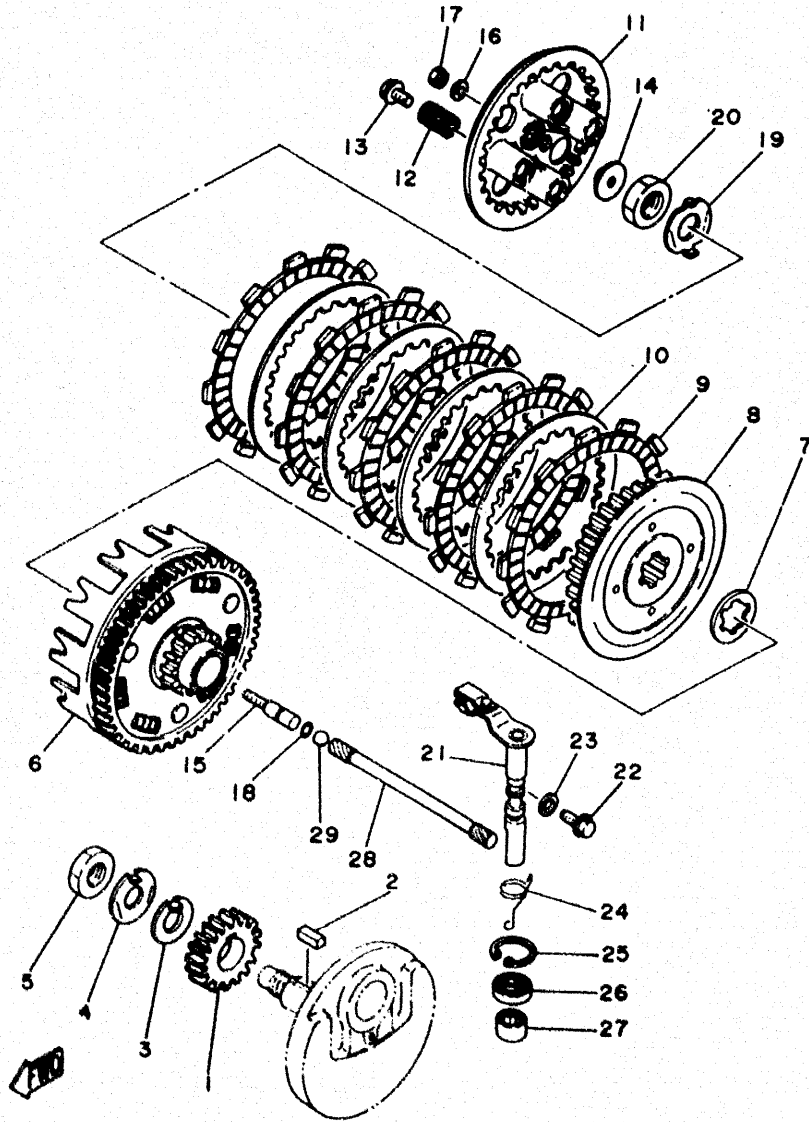
INDICE NUMERICO.....	M1 ~ M3
----------------------	---------

FIG. 12 - EMBRAG. DEL ARRANQUE



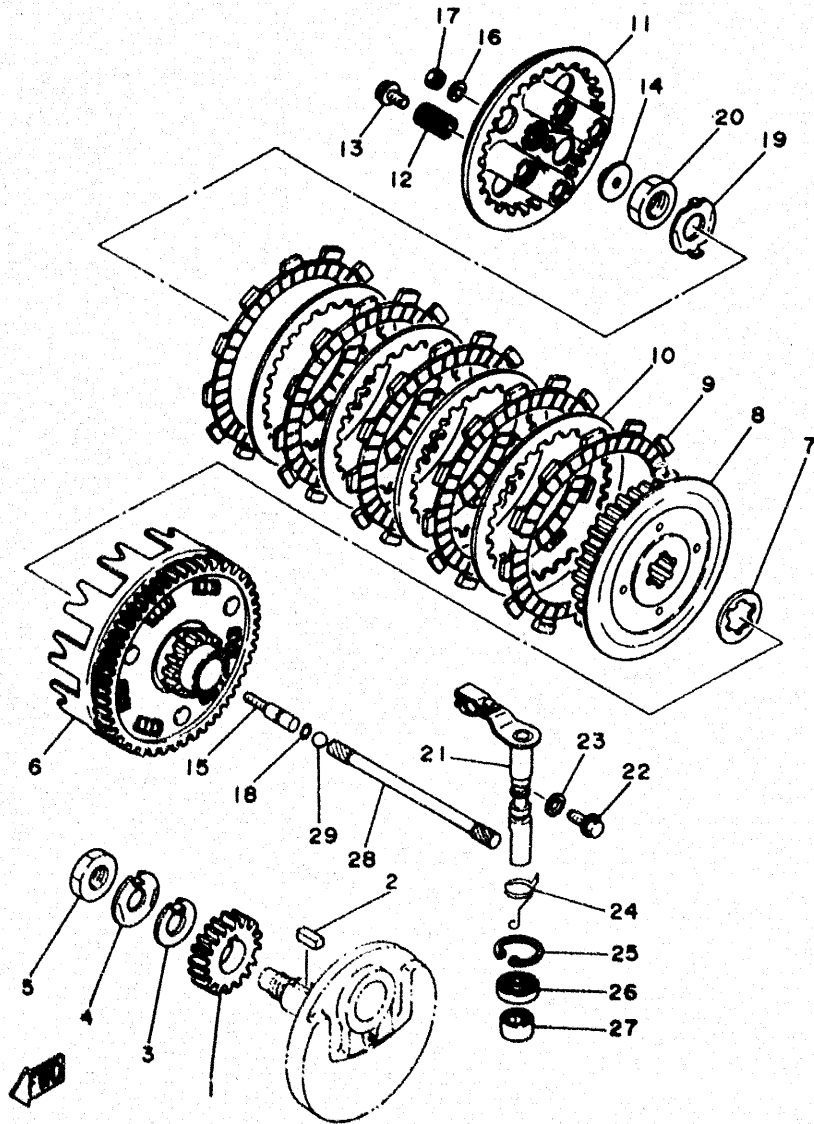
REF. N.º	CODIGO N.º	DESCRIPCION	CANT.	OBSERVACION
1	90338-30096	TAPON	1	
2	90560-20199	SEPARADOR	1	
3	99009-20400	PRESILLA REDONDA	2	
4	90387-252A2	CASQUILLO	1	
5	94552-19060	CADENA	1	
6	3Y6-15580-10	ENSAMBLE EXT. EMBRAGUE ARRANQUE	1	
7	93615-15114	• PASADOR DE CLAVIJA	3	
8	1J7-15583-01	• TAPA RESORTE EMBRAG. ARRANQ.	3	
9	90501-04596	• RESORTE DE COMPRESION	3	
10	3Y6-11536-00	ENGRANAJE TRACCION	1	
11	91317-08016	TORNILLO ALLEN	2	
12	3Y6-15519-00	CORONA DE ARRANQUE 2	1	

FIG. 13 - EMBRAGUE



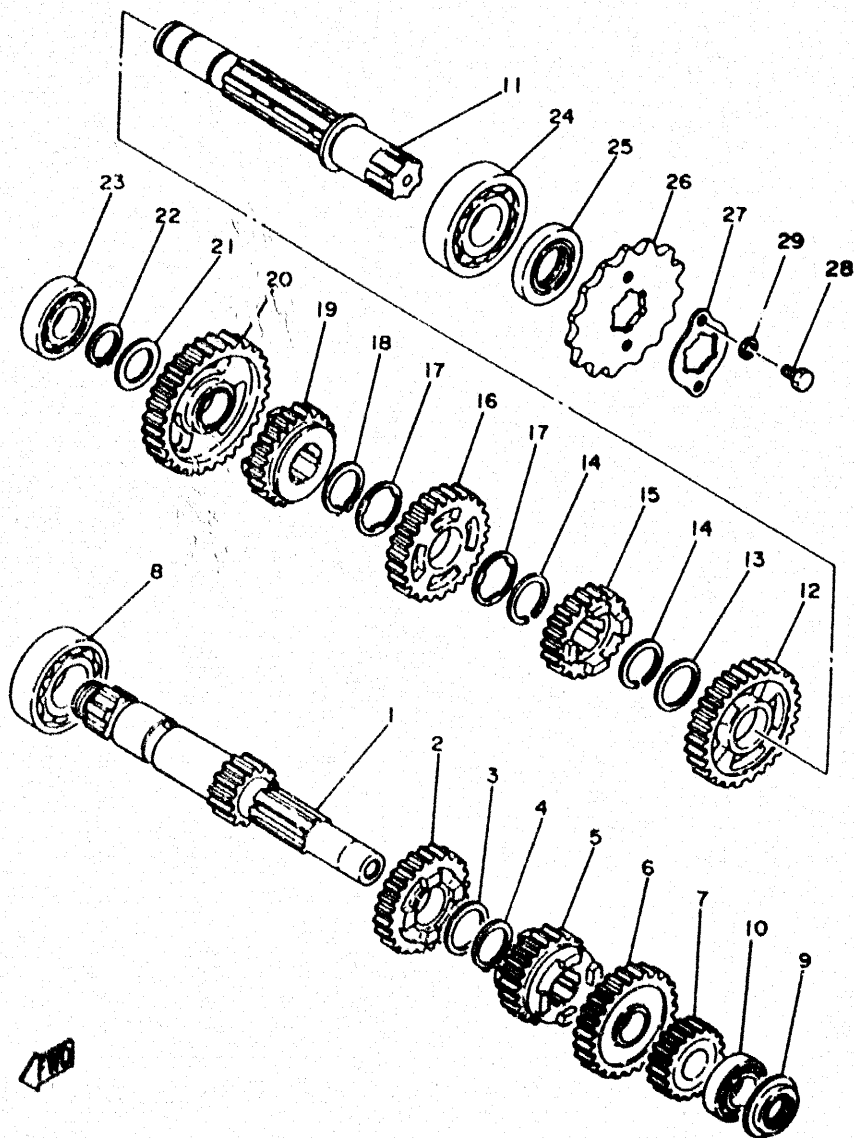
REF. N.º	CODIGO N.º	DESCRIPCION	CANT.	OBSERVACION
1	3Y6-16111-03	ENGRANAJE TRACC. PRIMARIA	1	
2	90282-07041	CHAVETA RECTA	1	
3	90215-16156	ARANDELA DE CIERRE	1	
4	90215-16157	ARANDELA DE CIERRE	1	
5	90170-16256	TUERCA	1	
6	3Y6-16150-02	ENGRANAJE TRACCION PRIM. COMPL.	1	
7	3Y1-16154-00	PLACA DE EMPUJE 1	1	
8	3Y1-16371-00	CUBO DE EMBRAGUE	1	
9	5Y1-16331-01	DISCO DE FRICCION 2	5	
10	3J2-16324-00	PLACA DE EMBRAGUE	4	
11	3Y1-16351-00	PLATO DE PRESION 1	1	
12	90501-26148	RESORTE DE COMPRESION	4	
13	90159-06016	TORNILLO CON ARANDELA	4	
14	1W1-16358-00	PLACA DE EMPUJE	1	
15	3Y1-16356-01	VARILLA DE EMPUJE 1	1	
16	92907-06200	ARANDELA	1	
17	95307-06600	TUERCA HEXAGONAL	1	
18	93210-06422	ANILLO O	1	
19	90215-20159	ARANDELA DE CIERRE	1	
20	90170-20257	TUERCA	1	
21	3Y1-16380-01	PALANCA DE EMPUJE COMPLETA	1	
22	90149-08067	TORNILLO	1	
23	90430-08119	JUNTA	1	
24	90508-14433	RESORTE DE TORSION	1	
25	93420-28055	COJINETE DE RODILLOS DE EMPUJE	1	
26	93102-14209	RETEN ACEITE	1	
27	93315-31428	COJINETE	1	

FIG. 13 - EMBRAGUE



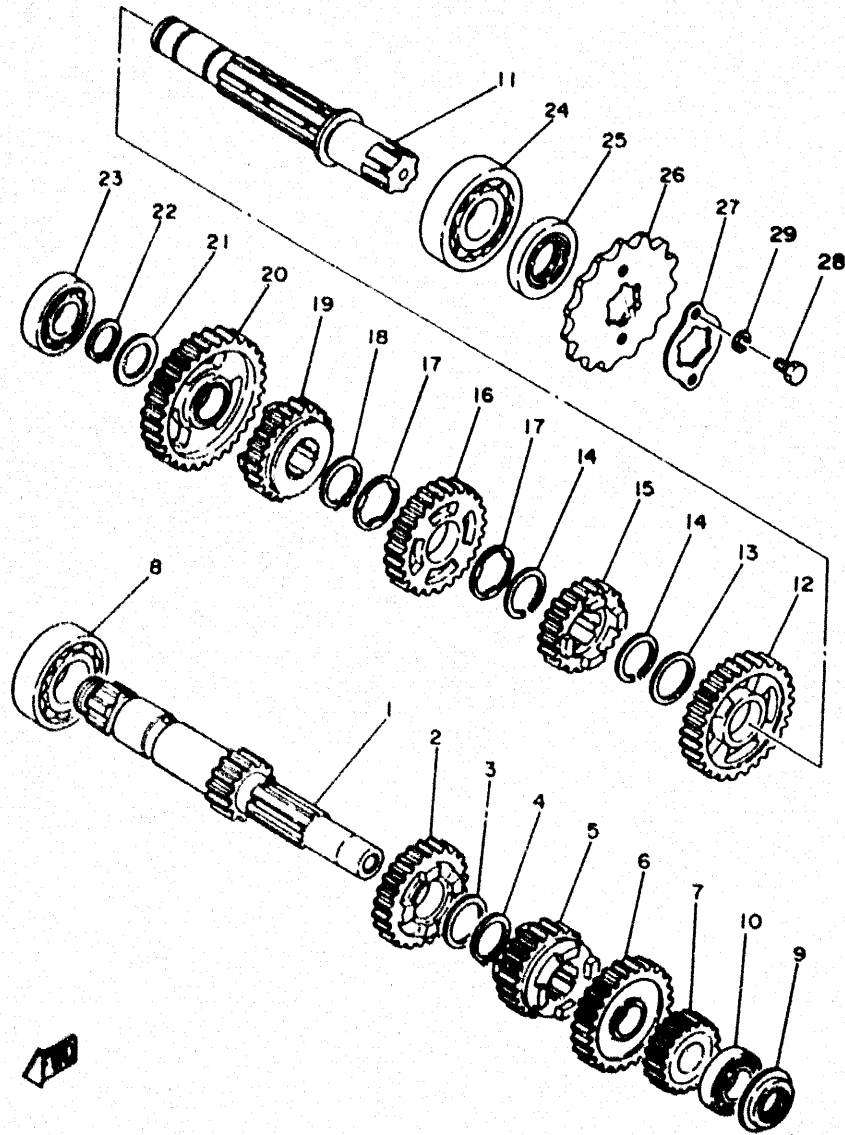
REF. N.º	CODIGO N.º	DESCRIPCION	CANT.	OBSERVACION
28	3Y6-16357-00	VARILLA DE EMPUJE 2	1	
29	93511-32017	BOLA	1	

FIG. 14 - TRANSMISION



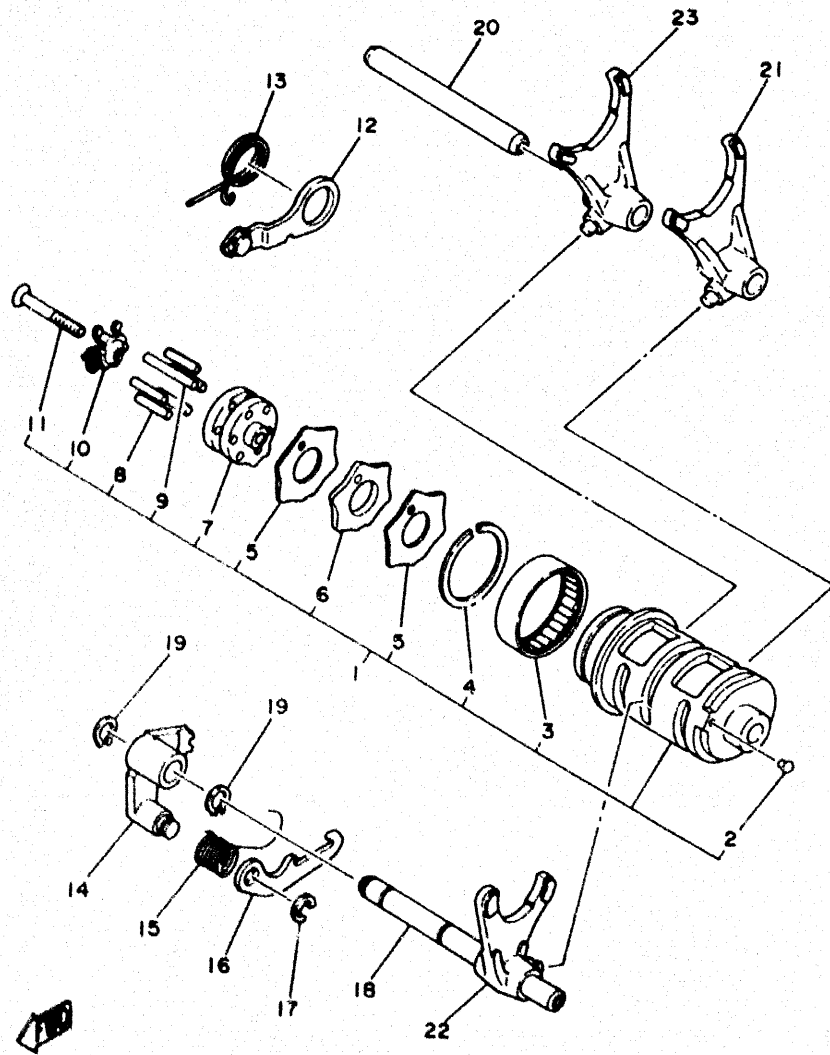
REF. N.º	CODIGO N.º	DESCRIPCION	CANT.	OBSERVACION
1	3Y6-17411-00	EJE PRINCIPAL	1	
2	3Y1-17141-00	ENGRANAJE PIÑON DE 4TA	1	
3	90201-22793	ARANDELA PLANA	1	
4	93410-22039	PRESILLA REDONDA TIPO S	1	
5	3Y1-17131-01	ENGRANAJE PIÑON DE 3RA	1	
6	3Y1-17151-00	ENGRANAJE PIÑON DE 5TA	1	
7	3Y1-17121-01	ENGRANAJE PIÑON DE 2DA	1	
8	93306-20501	COJINETE (B6205)	1	
9	93101-17093	RETEN ACEITE	1	
10	93306-00308	COJINETE (6003S)	1	
11	3Y1-17402-00	EJE DE TRACCION COMPLETO	1	
12	3Y1-17221-01	ENGRANAJE RUEDA DE 2DA	1	
13	90201-253K0	ARANDELA PLANA	1	
14	93440-25084	PRESILLA REDONDA	2	
15	3Y1-17251-01	ENGRANAJE RUEDA DE 5TA	1	
16	3Y1-17231-01	ENGRANAJE RUEDA DE 3RA	1	
17	90209-22191	ARANDELA	2	
18	99009-25400	PRESILLA REDONDA	1	
19	3Y1-17241-00	ENGRANAJE DE RUEDA 4TA	1	
20	3Y1-17211-00	ENGRANAJE DE RUEDA DE 1RA	1	
21	90201-20276	ARANDELA, PLACA (1.0T)	1	
22	99009-20400	PRESILLA REDONDA	1	
23	93306-00401	COJINETE (B6004)	1	
24	93306-30525	COJINETE (B6305)	1	
25	93102-25208	RETEN DE ACEITE	1	
26	3TH-E7461-40	CORONA	1	
27	21L-E7456-00	SOPORTE DE CORONA	1	

FIG. 14 - TRANSMISION



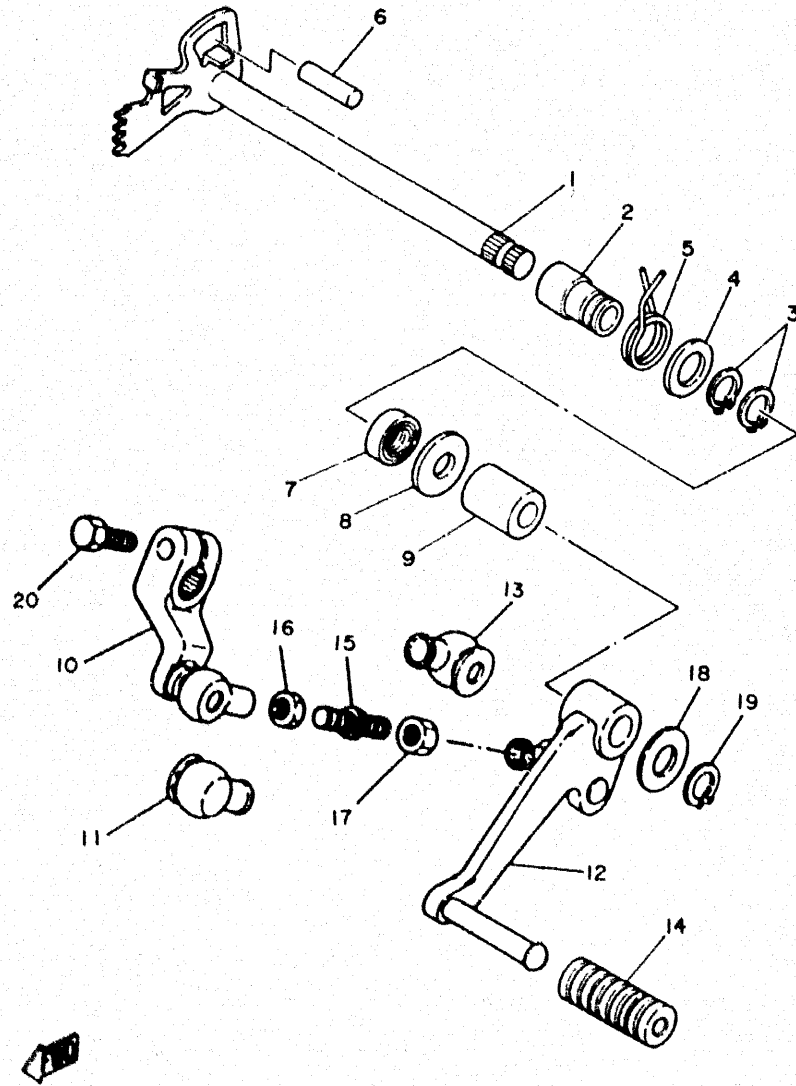
REF. N.º	CODIGO N.º	DESCRIPCION	CANT.	OBSERVACION
28	97322-06010	TORNILLO HEXAGONAL	2	
29	92902-06100	ARANDELA GROWER	2	

FIG. 15 - LEVA DE CAMBIO. HORQ.



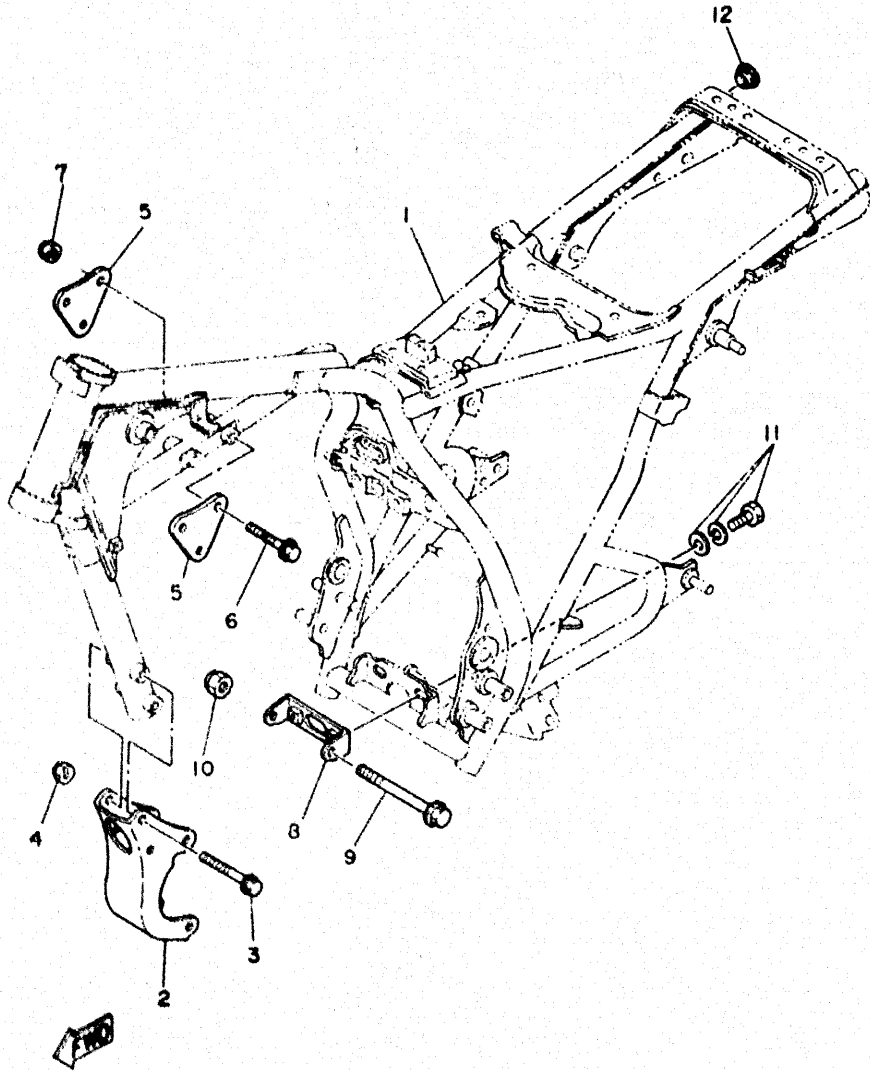
REF. N.º	CODIGO N.º	DESCRIPCION	CANT.	OBSERVACION
1	4DN-18540-00	LEVA DE CAMBIO COMPLETO	1	
2	136-18542-00	• PUNTO NEUTRO	1	
3	93315-23612	• COJINETE	1	
4	93440-34025	• PRESILLA REDONDA	1	
5	3Y1-18161-00	• GUIA PALANCA DE TOPE	2	
6	3Y1-18141-00	• PLACA DE TOPE	1	
7	3Y1-18185-01	• SEGMENTO	1	
8	93604-18100	• PASADOR DE CLAVIJA	5	
9	93604-29151	• PASADOR DE CLAVIJA	1	
10	2K5-18561-00	• PLACA LATERAL 1	1	
11	98707-05035	• TORNILLO AVELLANADO CON (+)	1	
12	3Y1-18140-00	PALANCA DE TOPE COMPLETA	1	
13	90508-26434	RESORTE DE TORSION	1	
14	3Y1-18122-00	PALANCA DE 2	1	
15	90508-12430	RESORTE DE TORSION	1	
16	2K7-18151-00	PALANCA DE CAMBIO 3	1	
17	99001-07600	PRESILLA REDONDA	1	
18	4DN-18351-00	BARRA GUIA HORQ. CAMBIO 1	1	
19	99009-10400	PRESILLA REDONDA	2	
20	4DN-18535-00	BARRA GUIA HORQ. CAMBIO 2	1	
21	4DN-18511-00	HORQUILLA DE CAMBIO 1	1	
22	4DN-18512-00	HORQUILLA DE CAMBIO 2	1	
23	4DN-18513-00	HORQUILLA DE CAMBIO 3	1	

FIG. 16 - EJE DE CAMBIO. PEDAL



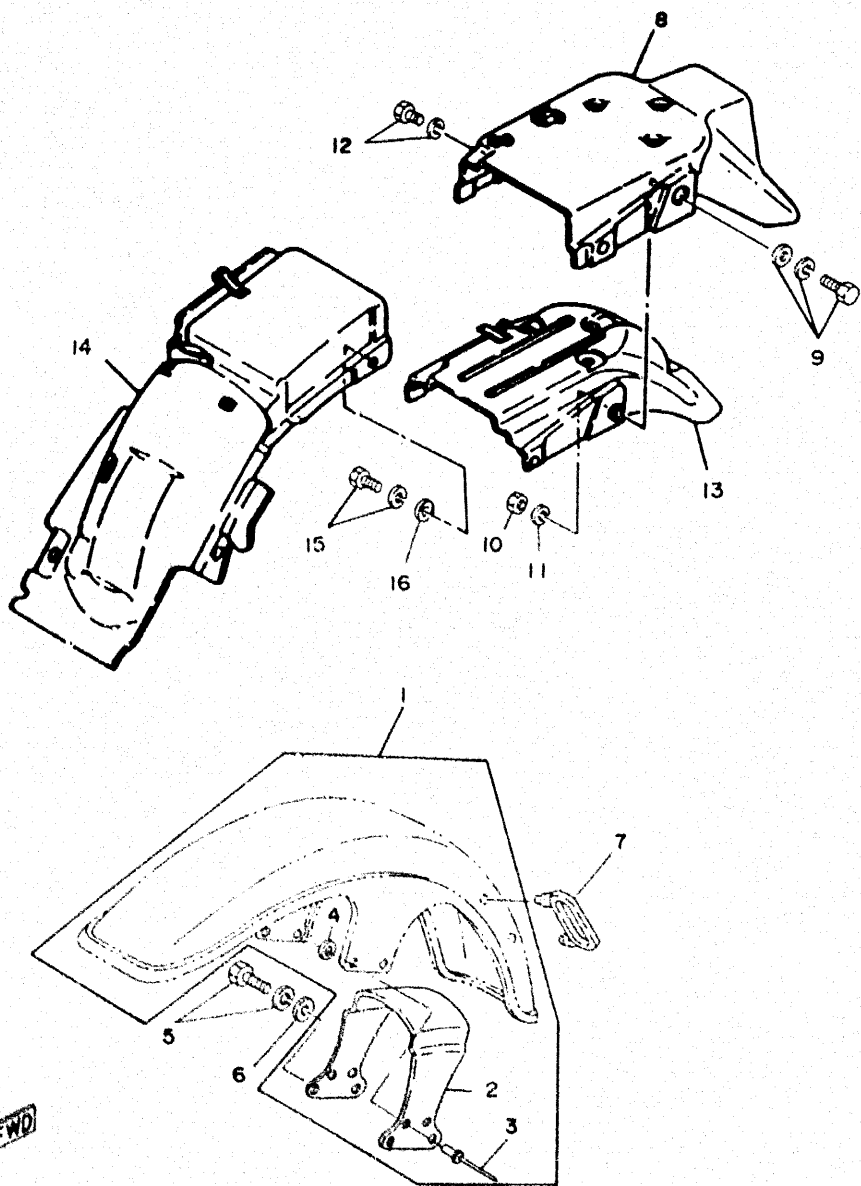
REF. N.º	CODIGO N.º	DESCRIPCION	CANT.	OBSERVACION
1	3Y1-18101-01	EJE SELECTOR COMPLETO	1	
2	90387-12787	CASQUILLO CON VALONA	1	
3	99009-17400	PRESILLA REDONDA	2	
4	90201-17255	ARANDELA PLANA	1	
5	90508-32374	RESORTE DE TORSION	1	
6	93608-30152	PASADOR DE CLAVIJA	1	
7	93102-12106	RETEN ACEITE	1	
8	90201-12588	ARANDELA PLANA	1	
9	90560-12191	SEPARADOR	1	
10	21L-E8112-00-90	BRAZO DE CAMBIO	1	UR CINCADO NEGRO
11	21L-E8154-00	CUBIERTA PARA POLVO	1	
12	3TH-E8111-00-90	PEDAL DEL CAMBIO	1	UR CINCADO NEGRO
13	21L-E8154-00	CUBIERTA PARA POLVO	1	
14	5T8-E8113-00	FOMA DE PEDAL DE CAMBIO	1	
15	21L-E8115-10	VARILLA DE CAMBIO	1	
16	90170-06289	TUERCA	1	
17	95306-06700	TUERCA HEXAGONAL	1	
18	90201-124E4	ARANDELA PLANA	1	
19	99009-12400	PRESILLA REDONDA	1	
20	97321-06020	TORNILLO HEXAGONAL	1	

FIG. 17 - CUADRO



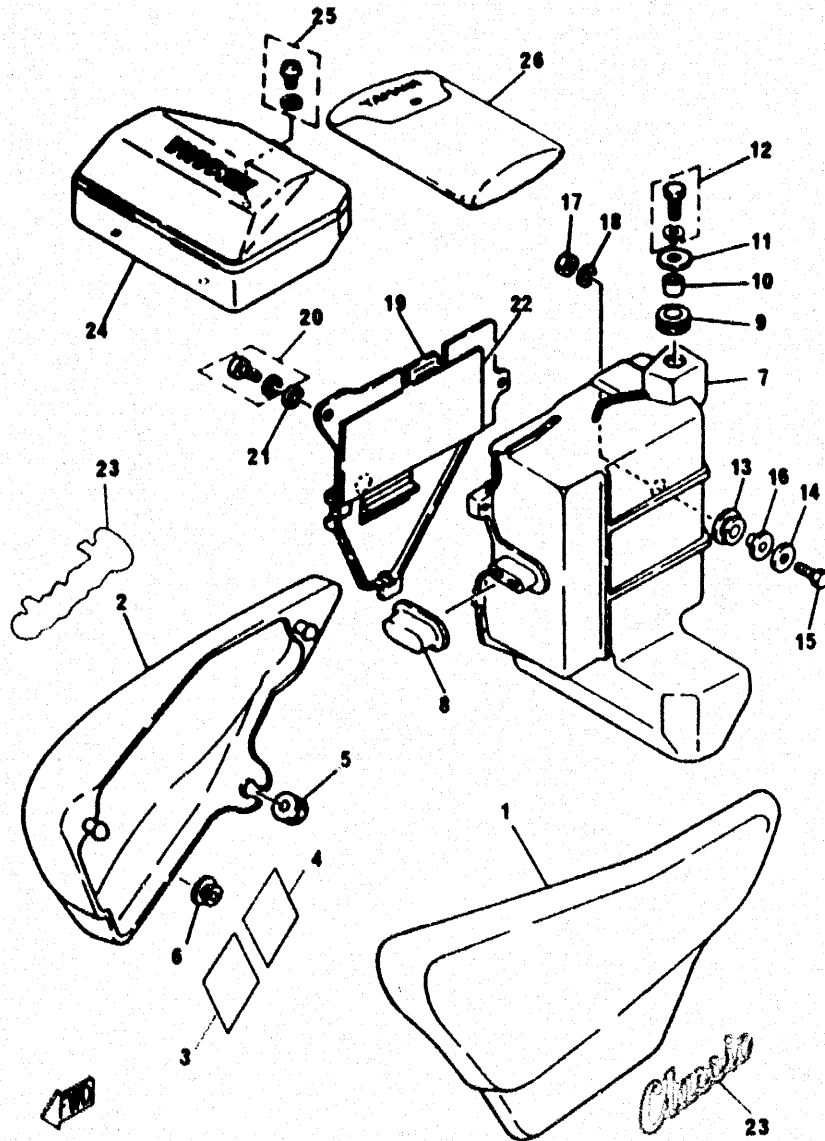
REF. N.º	CODIGO N.º	DESCRIPCION	CANT.	OBSERVACION
1	21L-F1110-00-3C	BASTIDOR COMPLETO	1	UR LIGHT YELLOWISH GRAY MET. 1
2	21L-F1316-00-3C	SOPORTE DE MOTOR 3	1	UR LIGHT YELLOWISH GRAY MET. 1
3	95811-08070	TORNILLO HEXAGONAL CON VALONA	4	
4	95617-08200	TUERCA DE AUTO-CIERRE	4	
5	21L-F1315-00	SOPORTE DE MOTOR 2	2	
6	95811-08055	TORNILLO HEXAGONAL CON VALONA	3	
7	95617-08200	TUERCA DE AUTO-CIERRE	3	
8	21L-F1475-00	PLACA DE AJUSTE DE MOTOR	1	
9	95811-08110	TORNILLO HEXAGONAL CON VALONA	1	
10	95617-08200	TUERCA DE AUTO-CIERRE	1	
11	97521-08016	TORNILLO HEX. CON ARANDELA	2	
12	90480-18807	TAPON PROTECTOR	2	

FIG. 18 - GUARDABARRO



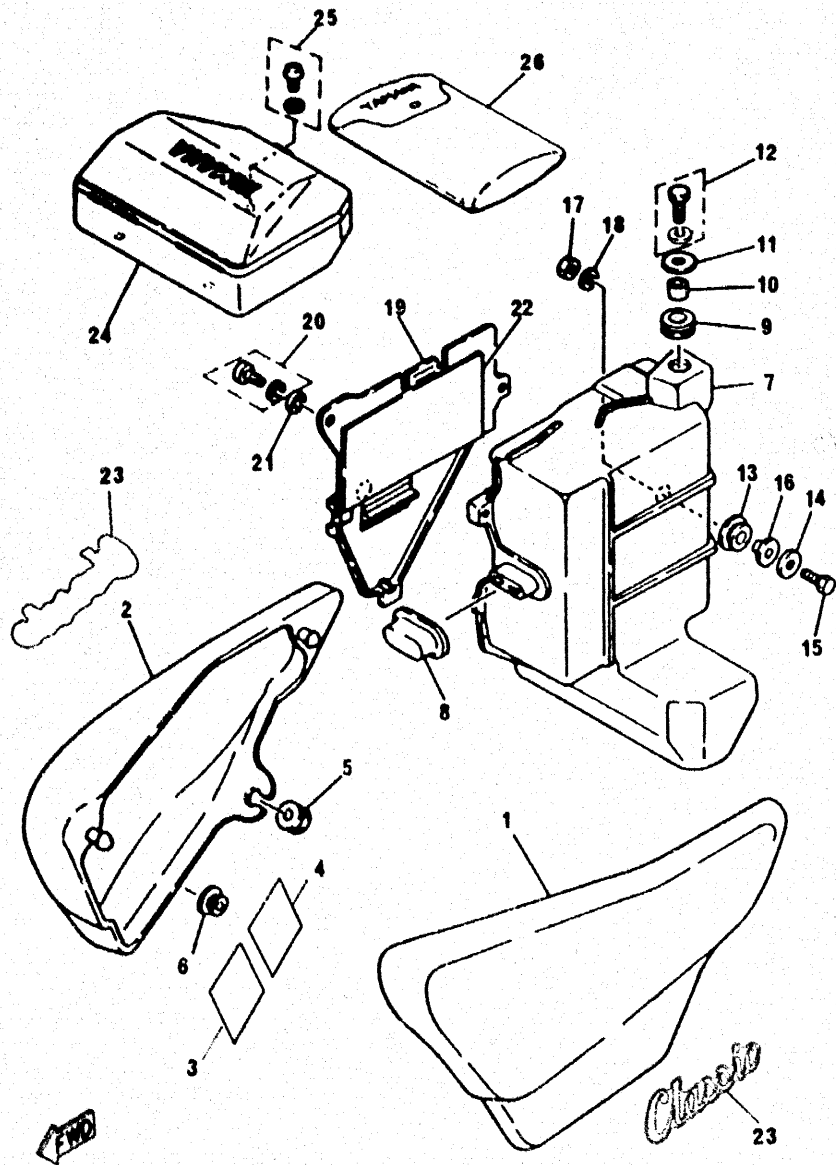
REF. N.º	CODIGO N.º	DESCRIPCION	CANT.	OBSERVACION
1	2JW-F1510-10-P0	GUARDABARRO DELANTERO COMPLETO	1	UR DARK PURPLISH BLUE CANDY, 3
	2JW-F1510-10-P1	GUARDABARRO DELANTERO COMPLETO	1	UR DEEP ORANGE CANDY, 1
2	2JW-F1513-00	• SOPORTE DE GUARDABARRO	1	
3	90267-48821	• REMACHE CIEGO	4	
4	90201-04883	• ARANDELA PLANA	4	
5	97501-08420	TORNILLO HEX. CON ARANDELA	4	
6	90201-08832	ARANDELA PLANA	4	
7	2JW-F1518-00	SOPORTE DE CABLE	1	
8	21L-F1611-01	GUARDABARRO TRASERO	1	
9	97501-08625	TORNILLO HEX. CON ARANDELA	2	
10	95301-08600	TUERCA HEXAGONAL	2	
11	90201-08832	ARANDELA PLANA	2	
12	97501-06416	TORNILLO HEX. CON ARANDELA	2	
13	21L-F1617-00	SOPORTE DE GUARDABARRO	1	
14	21L-F1620-00	GUARDABARRO COMPLETO	1	
15	97501-06416	TORNILLO HEX. CON ARANDELA	4	
16	90201-06821	ARANDELA PLANA	4	

FIG. 19 - CUBIERTA LATERAL



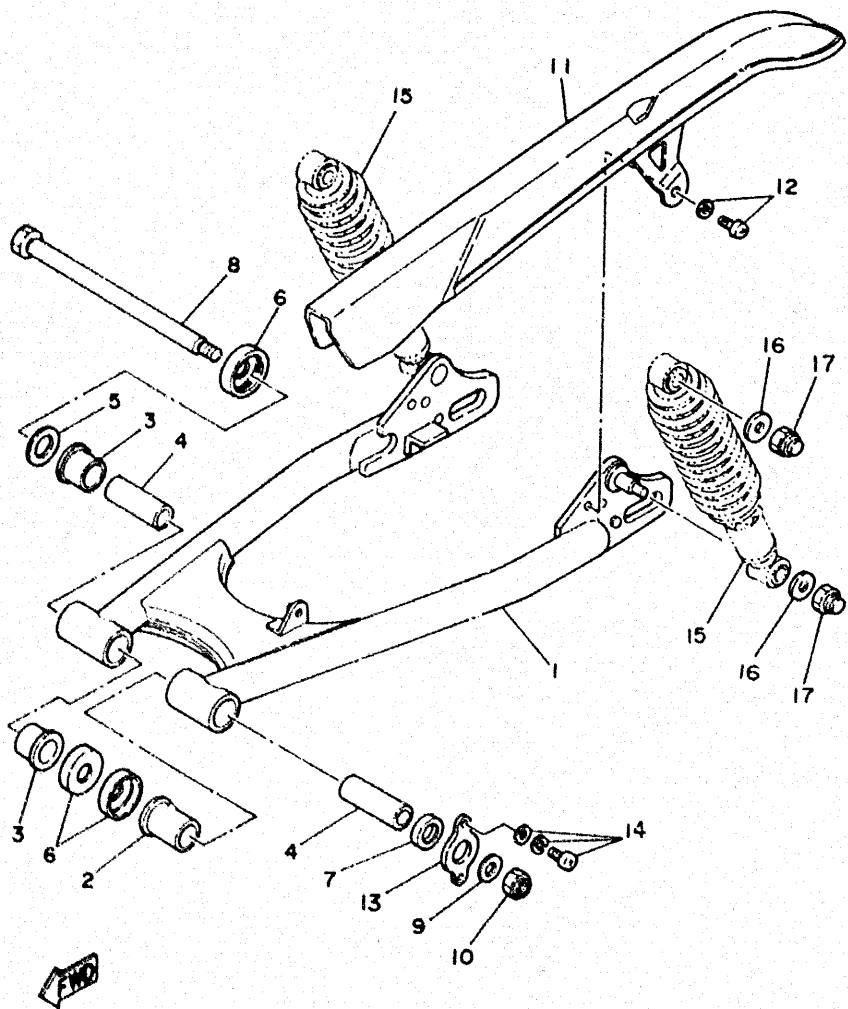
REF. N.º	CODIGO N.º	DESCRIPCION	CANT.	OBSERVACION
1	21L-F1711-00-P0	CUERPO CENTRAL 1	1	UR DARK PURPLISH BLUE CANDY, 3
	21L-F1711-00-P1	CUERPO CENTRAL 1	1	UR DEEP ORANGE CANDY, 1
2	21L-F1721-00-P0	TAPA CENTRAL	1	UR DARK PURPLISH BLUE CANDY, 3
	21L-F1721-00-P1	TAPA CENTRAL	1	UR DEEP ORANGE CANDY, 1
3	21L-F8179-01	ETIQUETA PRECAUCION BAT.	1	
4	21L-F8177-00	ETIQUETA PRECAUCION BAT.	1	
5	90480-12053	TAPON PROTECTOR	1	
6	90480-01141	TAPON PROTECTOR	1	
7	21L-F1170-00	CAJA COMPLETA	1	
8	21L-F1746-00	AMORTIGUADOR	1	
9	90480-16233	TAPON PROTECTOR	1	
10	90387-06694	CASQUILLO	1	
11	90201-06820	ARANDELA PLANA	1	
12	97501-06420	TORNILLO HEX. CON ARANDELA	1	
13	90480-13197	TAPON PROTECTOR	1	
14	90201-06812	ARANDELA PLANA	1	
15	97001-06020	TORNILLO HEXAGONAL	1	
16	90387-06737	CASQUILLO	1	
17	95301-06600	TUERCA HEXAGONAL	1	
18	90201-062A8	ARANDELA PLANA	1	
19	21L-F8185-00	TAPA	1	
20	97601-06116	TORNILLO ALOMADO CON ARANDELA	2	
21	90201-062A8	ARANDELA PLANA	2	
22	21L-F1747-00	GOMA AMORTIGUADORA	2	
23	21L-F173E-00	GRAFICO	2	UR for DPBC3
	21L-F173E-10	GRAFICO	2	UR for DOC1
24	21L-F177A-00	CAJA	1	

FIG. 19 - CUBIERTA LATERAL



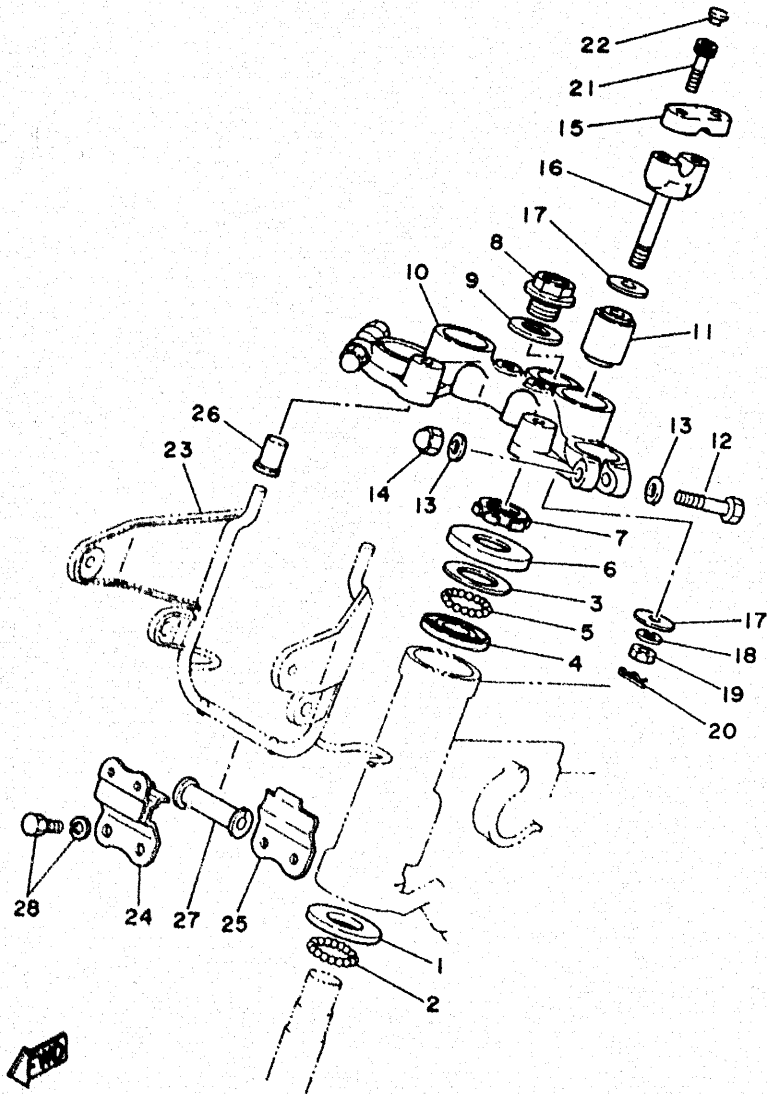
REF. N.º	CODIGO N.º	DESCRIPCION	CANT.	OBSERVACION
25	97601-06216	TORNILLO ALOMADO CON ARANDELA	3	
26	21L-F8100-10	JUEGO DE HERRAMIENTAS	1	

FIG. 20 - BRAZO TRASERO. SUSPENSION



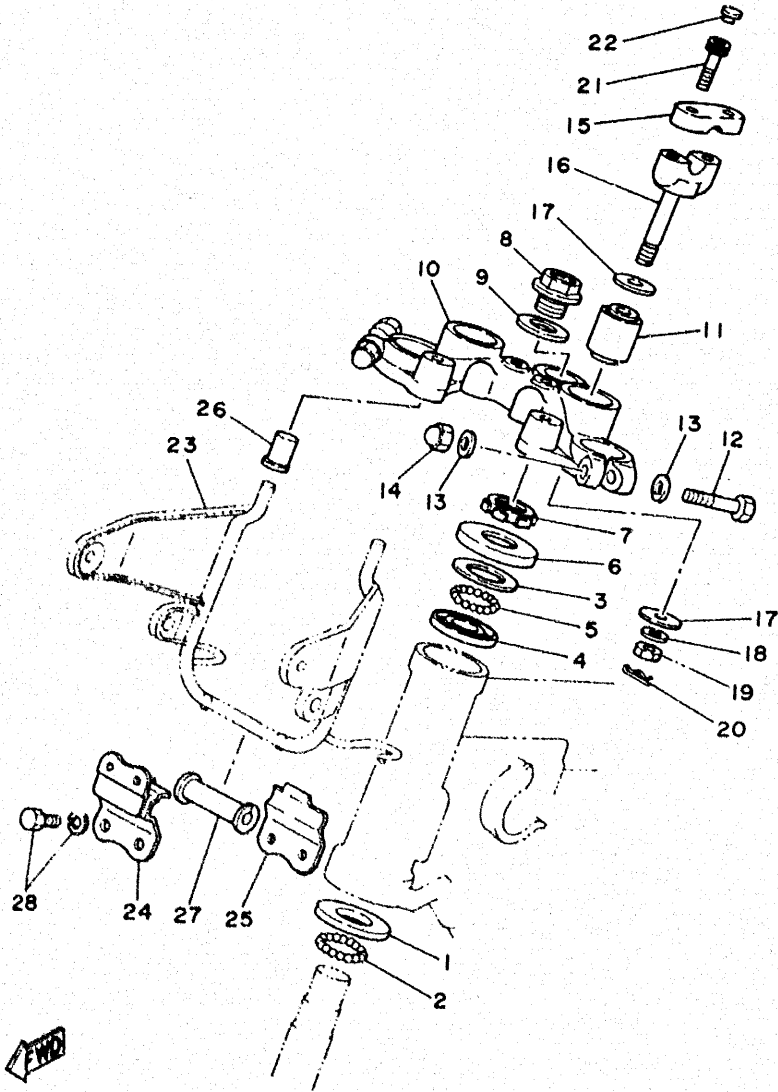
REF. N.º	CODIGO N.º	DESCRIPCION	CANT.	OBSERVACION
1	21L-F2110-01-3C	BASCULANTE TRASERO COM.	1	UR LIGHT YELLOWISH GRAY MET. 1
2	3Y1-22184-01	BUJE	1	
3	3Y1-22123-01	BUJE 1	2	
4	21L-F2124-00	BUJE 2	2	
5	21L-F2127-00	ARANDELA DE AJUSTE	1	
6	21L-F2128-00	TAPA DE EMPUJE 1	3	
7	93109-22810	RETEN ACEITE	1	
8	2N6-22141-00	EJE DE BASCULANTE	1	
9	90201-14819	ARANDELA PLANA	1	
10	90185-14815	TUERCA DE AUTO-CIERRE	1	
11	21L-F2311-01-98	CUBRECADENA	1	UR LOW GLOSS BLACK
12	97601-06216	TORNILLO ALOMADO CON ARANDELA	2	
13	21L-F1329-00	PLACA	1	
14	97601-06216	TORNILLO ALOMADO CON ARANDELA	1	
15	21L-F2210-10	AMORTIGUADOR TRASERO COMPLETO	2	
16	90201-10141	ARANDELA PLANA	4	
17	2JW-F2251-00	TUERCA 1	4	

FIG. 21 - DIRECCION



REF. N.º	CODIGO N.º	DESCRIPCION	CANT.	OBSERVACION
1	156-23412-00	PISTA DE BOLAS 2	1	
2	93501-04011	BOLA	19	
3	183-23411-00	PISTA DE BOLA 1	1	
4	183-23412-00	PISTA DE BOLA 2	1	
5	93501-04011	BOLA	19	
6	21L-F3415-00	TAPA DE PISTA DE BOLA 1	1	
7	90179-25033	TUERCA	1	
8	90105-14060	TORNILLO CON VALONA	1	
9	90201-14831	ARANDELA PLANA	1	
10	21L-F3435-00-98	PLATINA SUPERIOR DE MANILLAR	1	UR LOW GLOSS BLACK
11	3Y6-23434-01	SOPORTE AMORTIGUADOR	2	
12	97023-08055	TORNILLO HEXAGONAL	2	
13	90201-08366	ARANDELA PLANA	4	
14	2JW-F3357-00	TUERCA	2	
15	21L-F3441-00-98	SOPORTE SUP. MANILLAR	2	UR LOW GLOSS BLACK
16	21L-F3442-00-98	SOPORTE INF. MANILLAR	2	UR LOW GLOSS BLACK
17	90201-10141	ARANDELA PLANA	4	
18	92901-10100	ARANDELA GROWER	2	
19	95301-10700	TUERCA	2	
20	90468-12006	PRESILLA	2	
21	91316-08030	TORNILLO ALLEN	4	
22	21L-F3469-00	TAPA CABEZA DE TORNILLO	4	
23	3TH-F3174-00	SOPORTE DE FARO DELANTERO	1	
24	21L-F3175-00	APOYO SOPORTE FARO DELANT. 1	1	
25	21L-F3176-00	APOYO SOPORTE FARO DELANT. 2	1	
26	21L-F317J-00	GOMA AMORTIGUADORA 1	2	
27	21L-F317K-00	GOMA AMORTIGUADORA 2	1	

FIG. 21 - DIRECCION



REF. N.º	CODIGO N.º	DESCRIPCION	CANT.	OBSERVACION
28	97501-06416	TORNILLO HEX. CON ARANDELA	2	

CONTENIDO

MOTOR

CULATA DE CILINDRO.....	B2-B3
CILINDRO.....	B4
CIGÜEÑAL-PISTON.....	B5-B6
VALVULA.....	B7
ARBOL DE LEV. CADENA.....	B8
BOMBA DE ACEITE.....	B9
ADMISION.....	B10
CARBURADOR.....	B11-B12
TUBO DE ESCAPE.....	B13
CARTER.....	B14
CUBIERTA DE CARTER 1.....	B15
EMBRAG. DEL ARRANQUE.....	C2
EMBRAGUE.....	C4
TRANSMISION.....	C5-C6
LEVA DE CAMBIO. HORQ.....	C7
EJE DE CAMBIO. PEDAL.....	C8

CHASIS

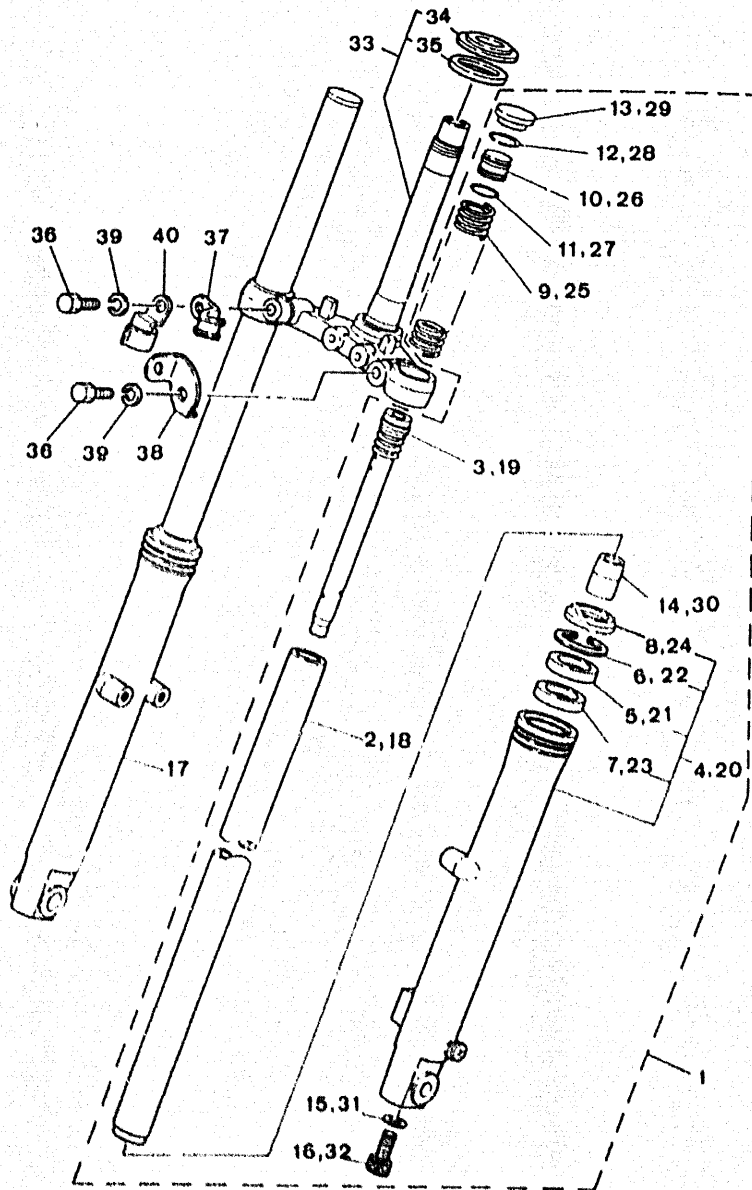
CUADRO.....	C9
GUARDABARROS DELANTERO Y TRASERO.....	C10
CUBIERTA LATERAL.....	C11-C12
BRAZO TRASERO. SUSPENSION.....	C13
DIRECCION.....	C14-C15
HORQUILLA DELANTERA.....	D2-D3
DEPOSITO DE COMBUSTIBLE.....	D4-D5
SILLIN.....	D6
RUEDA DELANTERA.....	D7
PINZA DE FRENO DELANTERO.....	D8
RUEDA TRASERA.....	D9-D10
MANILLAR. CABLES.....	D11
BOMBA DE FRENO DELANTERO.....	D12
CABALLETE. ESTRIBERAS.....	D13-D14

GENERADOR.....	D15
MOTOR DE ARRANQUE.....	E2
INTERMITENTES.....	E3
MEDIDOR.....	E4-E5
FARO DELANTERO.....	E6-E7
PILOTO TRASERO.....	E8
INTERRUPTOR. MANETAS.....	E9
EQUIPO ELECTRICO 1.....	E10
EQUIPO ELECTRICO 2.....	E11

INDICE

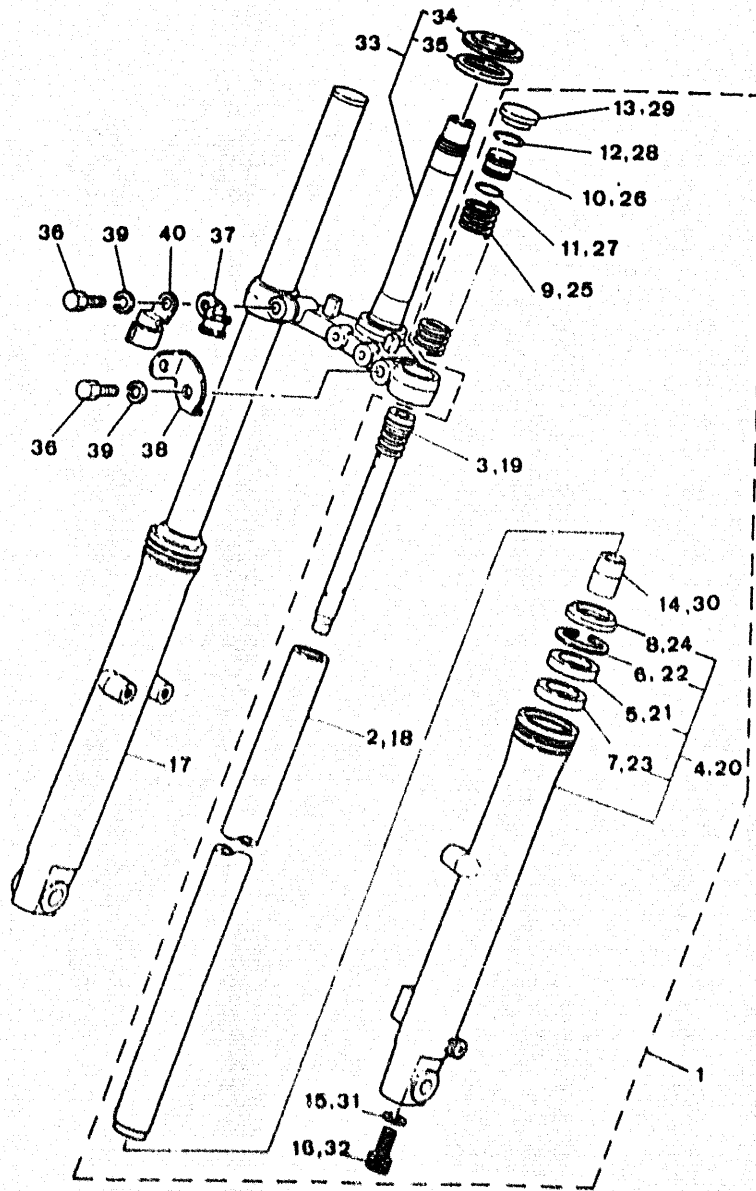
INDICE NUMERICO.....	M1 ~ M3
----------------------	---------

FIG. 22 - HORQUILLA DELANTERA



REF. N.º	CODIGO N.º	DESCRIPCION	CANT.	OBSERVACION
1	21L-F3102-A0-P0	BRAZO HORQUILLA DEL. COMP. (I)	1	UR LIGHT GRAY METALLIC 1
2	21L-F3110-00	• TUBO INTERIOR COMPLETO 1	1	
3	21L-F3170-20	• CILINDRO COMPL. DE HORQ. DELANT.	1	
4	21L-F3106-A0-P0	• TUBO EXTERIOR COMPLETO 1	1	UR LIGHT GRAY METALLIC 1
5	93110-32016	•• RETEN ACEITE	1	
6	21L-F3153-20	•• ANILLO DE ENGANCHE	1	
7	21L-23125-00	•• METAL CORREDIZO 1	1	
8	21L-23144-00	•• GUARDAPOLVO	1	
9	21L-F3141-20	• RESORTE HORQUILLA DELANT.	1	
10	21L-F3111-20	• TAPON	1	
11	93210-21276	• ANILLO O	1	
12	93450-27071	• PRESILLA REDONDA	1	
13	21L-F3154-00	• TAPON TUBO INTERIOR	1	
14	21L-F3173-20	• VASTAGO AHUSADO	1	
15	90201-081E6	• ARANDELA PLANA	1	
16	91311-08025	• TORNILLO ALLEN	1	
17	21L-F3103-A0-P0	BRAZO HORQUILLA DEL. COMP. (D)	1	UR LIGHT GRAY METALLIC 1
18	21L-F3110-00	• TUBO INTERIOR COMPLETO 1	1	
19	21L-F3170-20	• CILINDRO COMP. DE HORQ. DELANT.	1	
20	21L-F3107-A0-P0	• TUBO EXTERIOR COMPLETO 2	1	UR LIGHT GRAY METALLIC 1
21	93110-32016	•• RETEN ACEITE	1	
22	21L-F3153-20	•• ANILLO DE ENGANCHE	1	
23	21L-23125-00	•• METAL CORREDIZO 1	1	
24	21L-23144-00	•• GUARDAPOLVO	1	
25	21L-F3141-20	• RESORTE HORQUILLA DELANT.	1	
26	21L-F3111-20	• TAPON	1	
27	93210-21276	• ANILLO O	1	

FIG. 22 - HORQUILLA DELANTERA



REF. N.º	CODIGO N.º	DESCRIPCION	CANT.	OBSERVACION
28	93450-27071	• PRESILLA REDONDA	1	
29	21L-F3154-00	• TAPON TUBO INTERIOR	1	
30	21L-F3173-20	• VASTAGO AHUSADO	1	
31	90201-081E6	• ARANDELA PLANA	1	
32	91311-08025	• TORNILLO ALLEN	1	
33	21L-F3340-00	• SOPORTE INFERIOR COMPLETA	1	
34	156-23411-00	• PISTA DE BOLA 1	1	
35	21L-F3462-00	• RETEN DE DIRECCION	1	
36	20L-F3346-01	TORNILLO 1	2	
37	21L-F3318-00	SOSTEN DE CABLE 1	1	
38	21L-F3164-01	SOPORTE REGULACION FARO DELAN.	1	
39	92906-10100	ARANDELA GROWER	2	
40	21L-F5886-A0	SOPORTE DE MANGUERA FRENO	1	

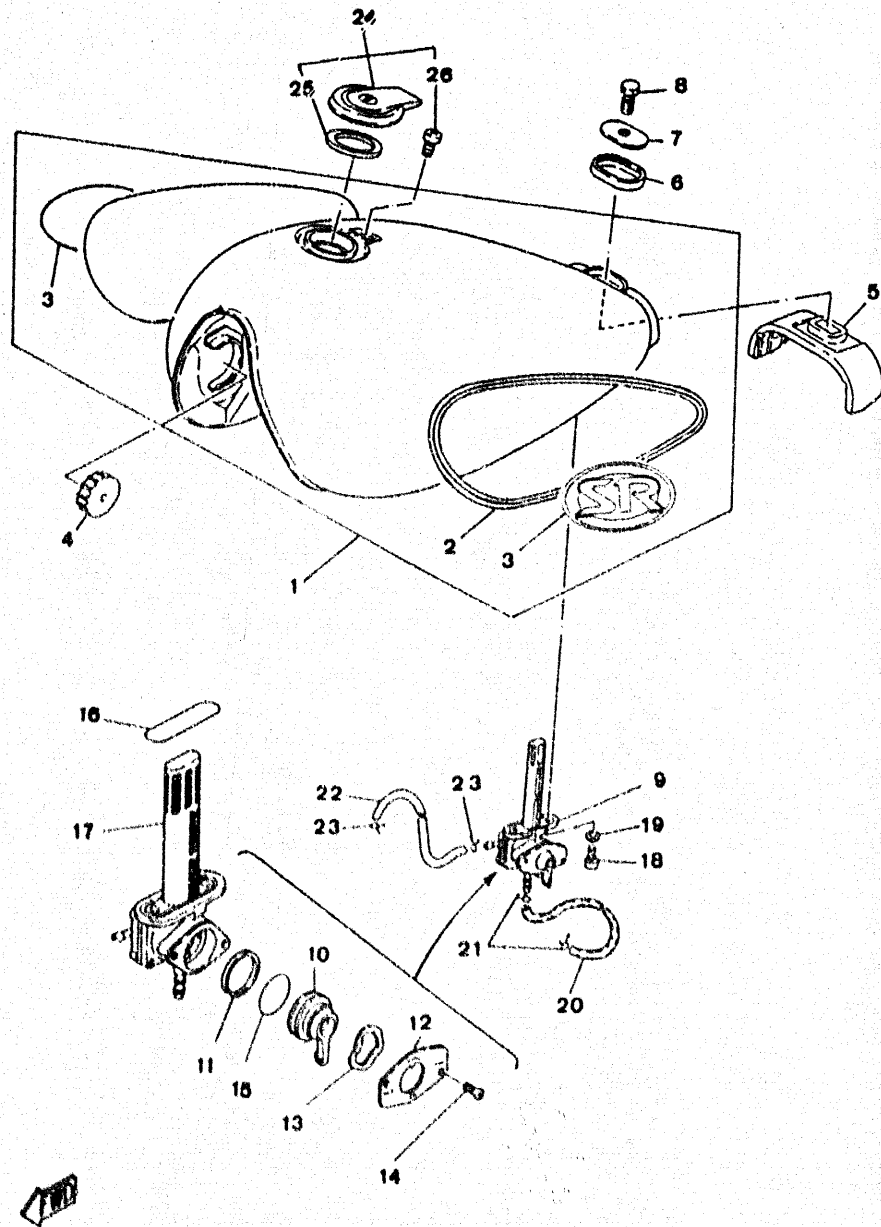
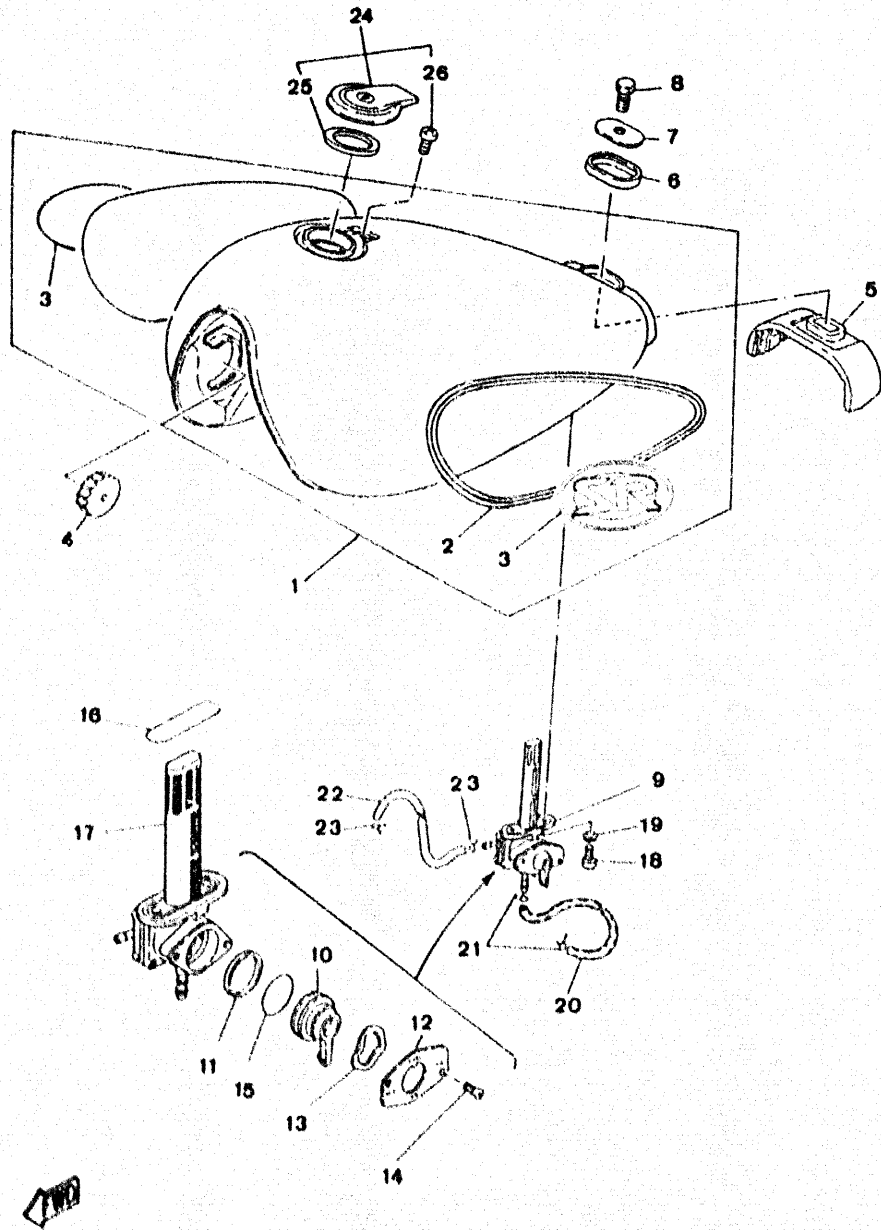


FIG. 23 - DEPOSITO DE COMBUSTIBLE

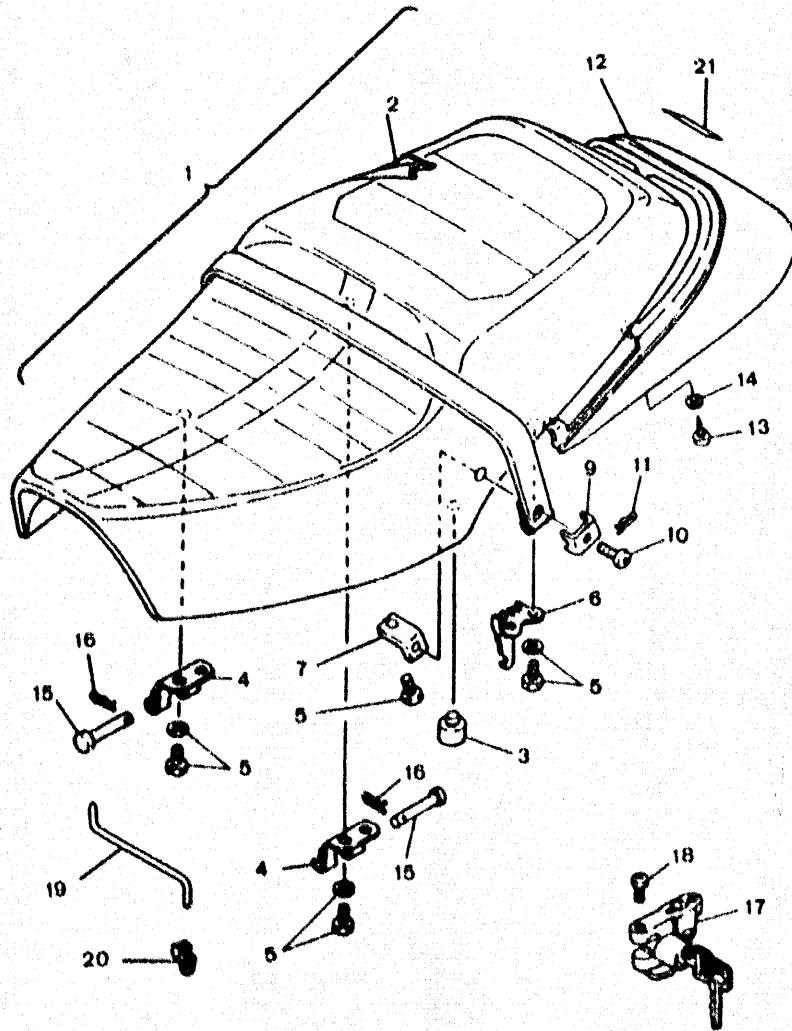
REF. N.º	CODIGO N.º	DESCRIPCION	CANT.	OBSERVACION
1	21L-X4110-10-4X	DEPOSITO DE COMBUSTIBLE COMP.	1	UR DARK PUSLISH BLUE CANDY, 3
	21L-X4110-10-5X	DEPOSITO DE COMBUSTIBLE COMP.	1	UR DEEP ORANGE CANDY, 1
2	21L-F4240-00	• JUEGO DE CALCOMANIAS	1	UR para DPBC3
	21L-F4240-10	• JUEGO DE CALCOMANIAS	1	UR para DOC1
3	21L-F4161-00	• EMBLEMA 1	2	UR para DPBC3
	21L-F4161-10	• EMBLEMA 1	2	UR para DOC1
4	21L-F4181-00	GOMA AMORTIGUADORA DE MONTAJE 1	2	
5	21L-F4182-00	GOMA AMORTIGUADORA DE MONTAJE 2	1	
6	21L-F4183-00	GOMA AMORTIGUADORA DE MONTAJE 3	1	
7	21L-F4186-00	ARANDELA ESPECIAL	1	
8	97301-08012	TORNILLO HEXAGONAL	1	
9	3Y6-24500-02	GRIFO DE COMBUSTIBLE 1	1	
10	3Y6-24524-00	• PALANCA DE GRIFO	1	
11	3H3-24523-00	• VALVULA	1	
12	3Y6-24525-00	• PLACA ACCESORIA DE PALANCA	1	
13	3H3-24518-00	• ARANDELA ONDULADA	1	
14	98501-03008	• TORNILLO ALOMADO CON (+)	2	
15	3H3-24534-00	• SELLO DE GRIFO	1	
16	2W6-24512-00	• JUNTA	1	
17	3Y1-24514-20	• RED DE FILTRO 1	1	
18	90149-06011	TORNILLO	2	
19	90202-06010	ARANDELA DE PLACA	2	
20	21L-F4311-00	TUBO DE COMBUSTIBLE 1	1	
21	90467-10008	PRESILLA	2	
22	90445-09499	MANGUERA	1	
23	90467-08075	PRESILLA	2	
24	4X7-24602-02	TAPON COMPLETO	1	

FIG. 23 - DEPOSITO DE COMBUSTIBLE



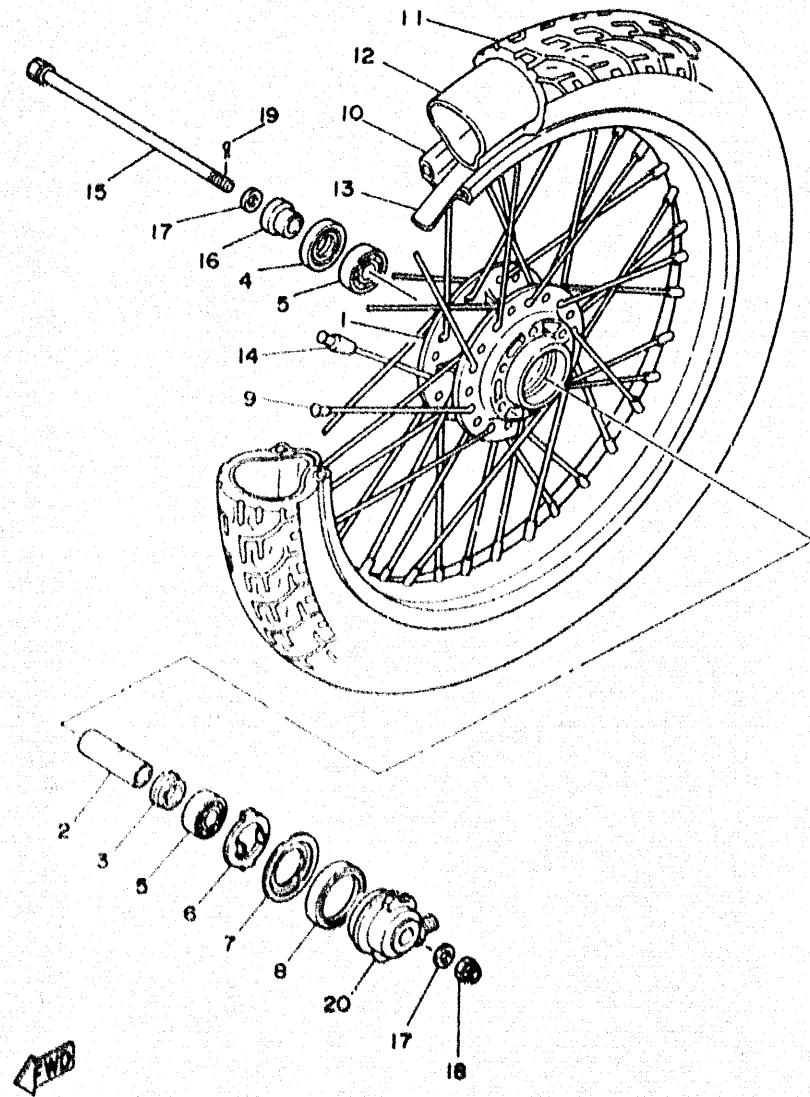
REF. N.º	CODIGO N.º	DESCRIPCION	CANT.	OBSERVACION
25	4X7-24612-00	• JUNTA DE TAPA	1	
26	91317-05010	• TORNILLO ALLEN	1	

FIG. 24 - ASIENTO



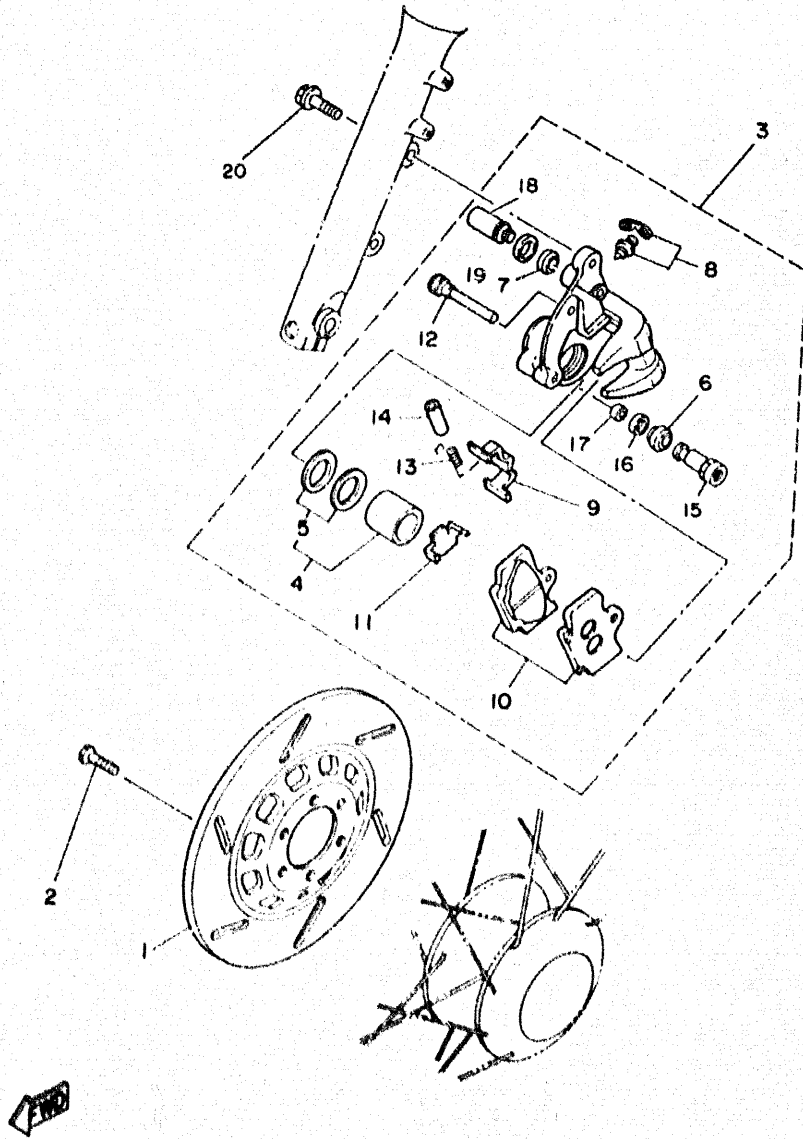
REF. N.º	CODIGO N.º	DESCRIPCION	CANT.	OBSERVACION
1	21L-F4730-01	ASIENTO DOBLE COMPLETO	1	
2	21L-F4731-00	• FUNDA DE SILLIN DOBLE	1	
3	2JW-F7114-00	• TOPE DE CABALLETE CENTRAL	1	
4	21L-F4726-00	• BISAGRA SILLIN	2	
5	97506-06416	• TORNILLO HEX. CON ARANDELA	8	
6	21L-F4728-00	• SOPORTE DE ASIENTO	1	
7	21L-F4738-00	• SOPORTE DE ASIENTO	2	
8	21L-F4734-00	• BANDA DE ASIENTO	1	
9	21L-F4712-00	• PLACA	2	
10	21L-F4717-00	• PERNO ACCESORIO DE ASIENTO	2	
11	90468-10050	• PRESILLA	2	
12	21L-F4756-00-P0	CUBIERTA DE COLA	1	UR DARK PURPLISH BLUE CANDY, 3
	21L-F4756-00-P1	CUBIERTA DE COLA	1	UR DEEP ORANGE CANDY, 1
13	97701-50116	TORNILLO PARA CHAPA ALOMADO	5	
14	92901-05200	ARANDELA PLANA	5	
15	91701-05055	PASADOR DE ABRAZADERA	2	
16	90468-10050	PRESILLA	2	
17	3M7-24705-00	TRAVA DE ASIENTO COMPLETO	1	
18	98906-06016	TORNILLO ALOMADO CON (+)	1	
19	21L-F4768-00	TOPE	1	
20	21L-F472E-00	SELLO	1	
21	99236-00080	EMBLEMA, YAMAHA	1	

FIG. 25 - RUEDA DELANTERA



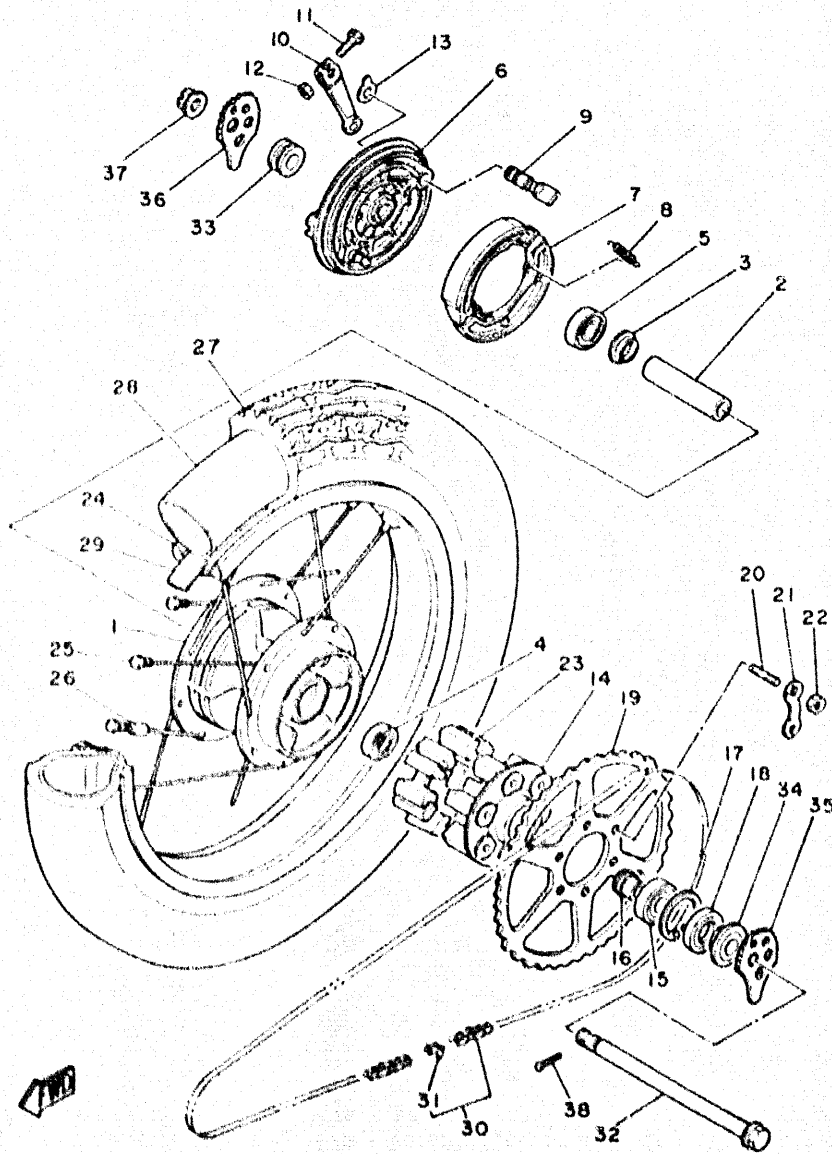
REF. N.º	CODIGO N.º	DESCRIPCION	CANT.	OBSERVACION
1	2UJ-25111-00-35	CUBO DELANTERA	1	UR SILVER
2	90387-128C2	CASQUILLO	1	
3	21L-F5315-A0	SEPARADOR CON VALONA	1	
4	93102-22826	RETEN ACEITE	1	
5	93306-302X0	COJINETE	2	
6	2RN-F5149-00	PLACA CONEXION REENVIO	1	
7	2RN-F5846-00	RETEN DE EMBRAGUE	1	
8	93105-45804	RETEN ACEITE	1	
9	21L-F5104-A0	JUEGO DE RADIOS DELANTERO	1	
10	94416-19524	LLANTA (1.60-19)	1	
11	*	NEUMATICO (90/90-19)	1	
12	*	CAMARA	1	
13	*	BANDA DE ARO	1	
14	21L-F5398-00	CONTRAPESO	1	UN
15	21L-F5181-00	EJE DE RUEDA	1	
16	90387-128C3	CASQUILLO	1	
17	90201-12822	ARANDELA PLANA	2	
18	90171-12005	TUERCA ENTALLADA	1	
19	91401-30025	PASADOR DE CHAVETA	1	
20	27L-25190-10	UNIDAD DE REENVIO CUENTA KMS.	1	

FIG. 26 - PINZA DE FRENO DELANTERO



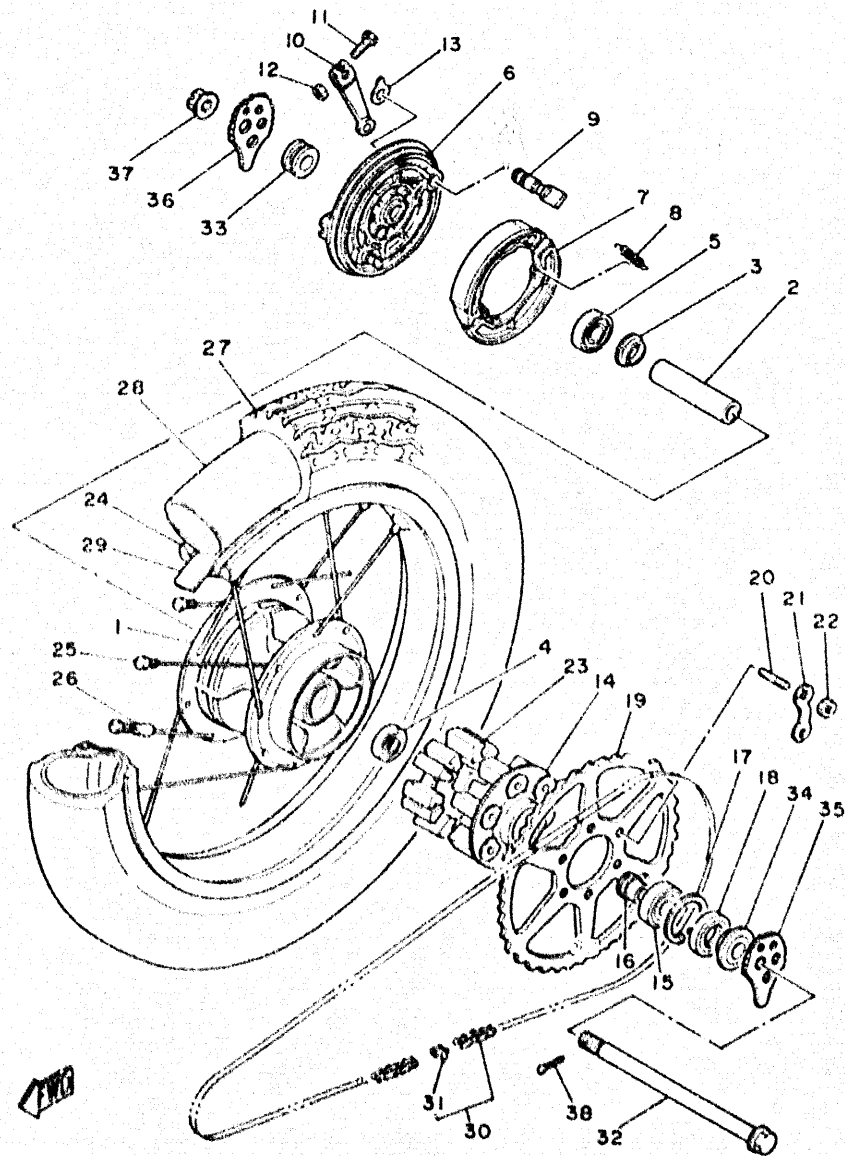
REF. N.º	CODIGO N.º	DESCRIPCION	CANT.	OBSERVACION
1	3DM-2582U-00	DISCO DE FRENO (DERECO)	1	
2	90149-08814	TORNILLO	6	
3	3DM-2580U-01	CALIBRE COMPLETO (DERECO)	1	
4	4X8-25814-00	• PISTON DE CALIBRE	1	
5	2JK-W0047-00	• JUEGO DE SELLO DE CALIBRE	1	
6	5R2-25937-60	• FUNDA	1	
7	4X8-25917-00	• FUNDA DE CALIBRE	1	
8	51L-W0048-00	• JUEGO DE TORNILLO RESPIRADERO	1	
9	11H-25919-00	• SOPORTE DE COJIN	1	
10	2UJ-W0045-01	• JUEGO DE COJIN DE FRENO	1	
11	11U-25827-00	• CUNA DE CALIBRE	1	
12	34L-25924-00	• PASADOR	1	
13	29L-25936-00	• MUELLE	1	
14	29L-25935-00	• TAPA MUELLE	1	
15	5R2-25926-00	• PERNO	1	
16	4X8-25913-00	• RETEN	1	
17	5R2-25915-00	• GOMA DE AMORTIGUACION	1	
18	5R2-25914-00	• PASADOR	1	
19	4X8-25949-00	• RETEN DE CALIBRE	1	
20	90105-10634	TORNILLO CON VALONA	2	

FIG. 27 - RUEDA TRASERA



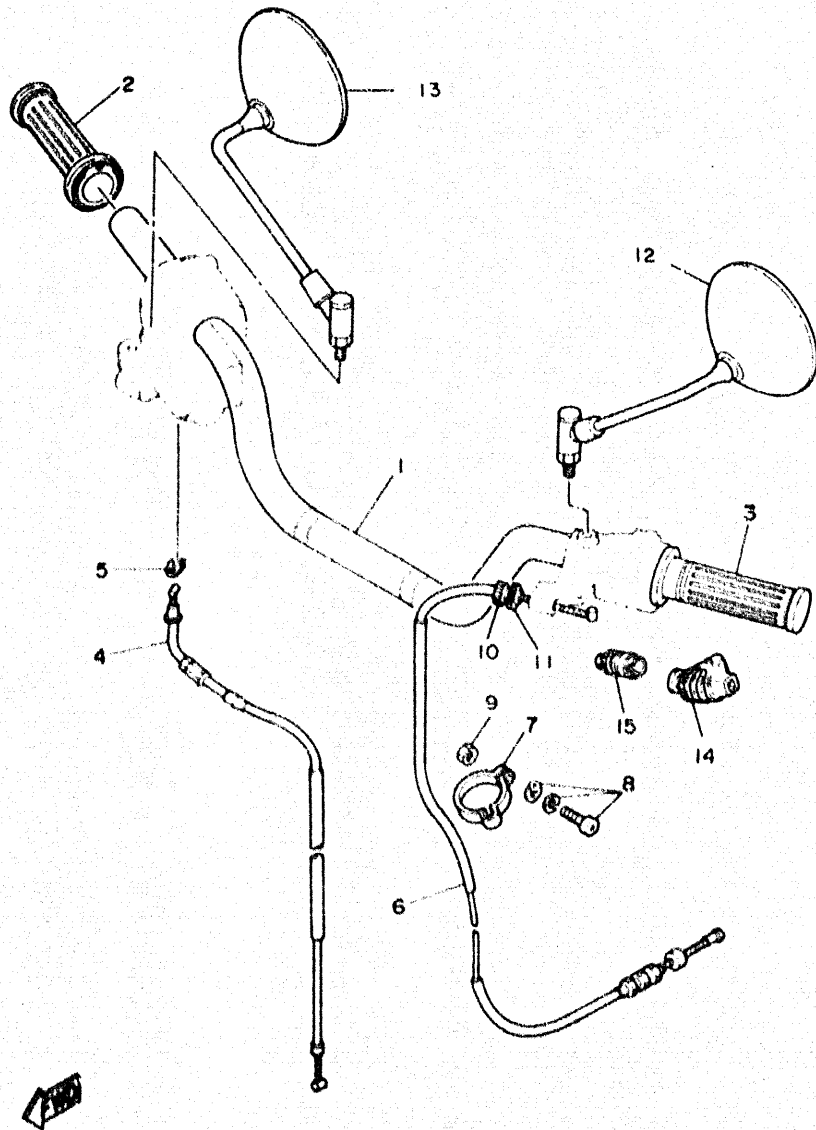
REF. N.º	CODIGO N.º	DESCRIPCION	CANT.	OBSERVACION
1	21L-F5311-00-35	CUBO RUEDA TRASERA	1	UR SILVER
2	21L-F5317-00	SEPARADOR DE COJINETE	1	
3	21L-F5315-00	SEPARADOR CON VALONA	1	
4	93303-203Y0	COJINETE	1	
5	93306-203Y1	COJINETE	1	
6	21L-F5321-00-35	PLATO DE ZAPATA DE FRENO	1	UR SILVER
7	13-F-W2536-00	JUEGO DE ZAPATA DE FRENO	2	
8	90506-15260	RESORTE DE TENSION	2	
9	3Y6-25351-00	ARBOL DE LEVAS	1	
10	21L-F5355-00	FAIANCA DE ARBOL DE LEVAS	1	
11	90101-06278	TORNILLO HEXAGONAL	1	
12	95301-06600	TUERCA HEXAGONAL	1	
13	5T8-F533A-00	PLACA INDICADOR	1	
14	21L-F5366-00-35	PORTA CORONA	1	UR SILVER
15	93306-204Y0	COJINETE	1	
16	21L-F5377-00	CASQUILLO DE RUEDA	1	
17	93420-47800	COJINETE DE RODILLOS DE EMPUJE	1	
18	93102-28831	RETEN ACEITE	1	
19	3TH-F5440-10	CORONA	1	
20	90116-08804	TORNILLO DE PUNTAL	6	
21	90215-08160	ARANDELA DE CIERRE	3	
22	90170-08258	TUERCA	6	
23	21L-F5364-00	GOMA AMORTIGUADORA	6	
24	94418-188A9	LLANTA (1.85-18)	1	
25	2JW-F5304-00	JUEGO DE RADIOS TRASEROS	1	
26	21L-F5398-00	CONTRAPESO	1	
27	.	NEUMATICO (3.50-18)	1	

FIG. 27 - RUEDA TRASERA



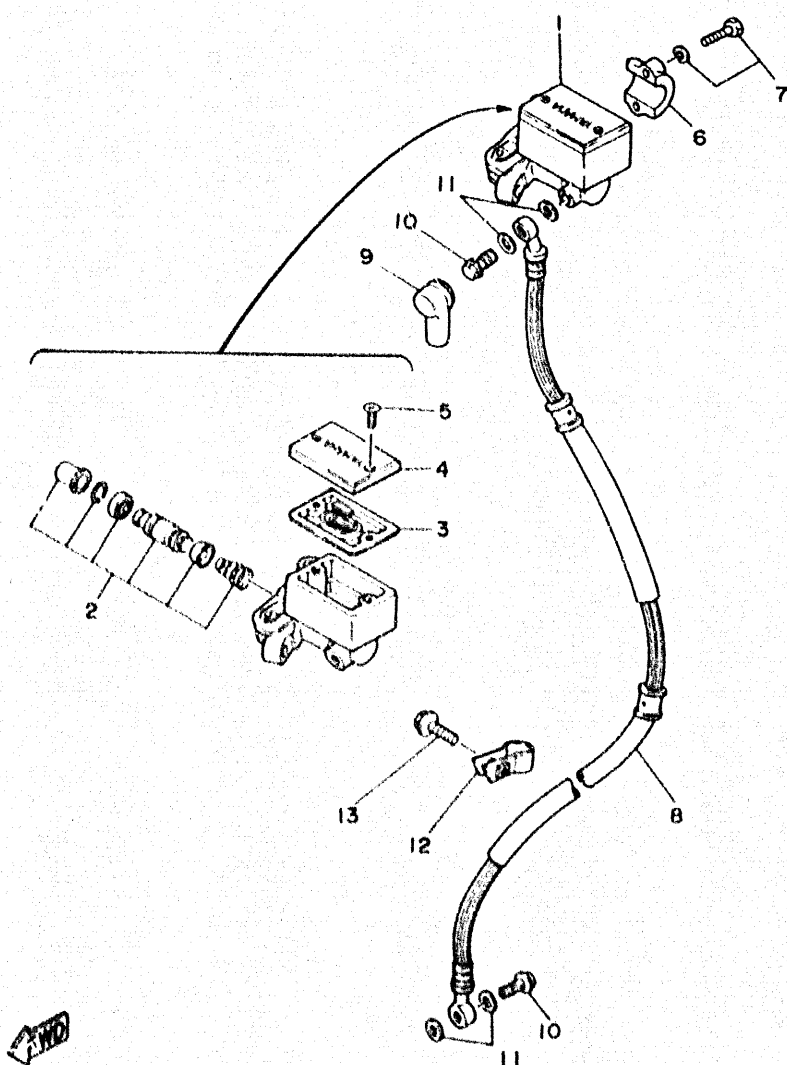
REF. N.º	CODIGO N.º	DESCRIPCION	CANT.	OBSERVACION
28	•	CAMARA	1	
29	•	BANDA DE ARO	1	
30	94505-20099	CADENA	1	
31	94605-20001	• CONECTOR DE CADENA	1	
32	21L-F5381-01	EJE DE RUEDA	1	
33	90387-17141	CASQUILLO	1	
34	21L-F5383-00	CASQUILLO DE RUEDA	1	
35	21L-F5388-00	TENSOR DE CADENA 1	1	
36	21L-F5389-00	TENSOR DE CADENA 2	1	
37	90171-16024	TUERCA ENTALLADA	1	
38	91401-30028	PASADOR DE CHAVETA	1	

FIG. 28 - MANILLAR. CABLES



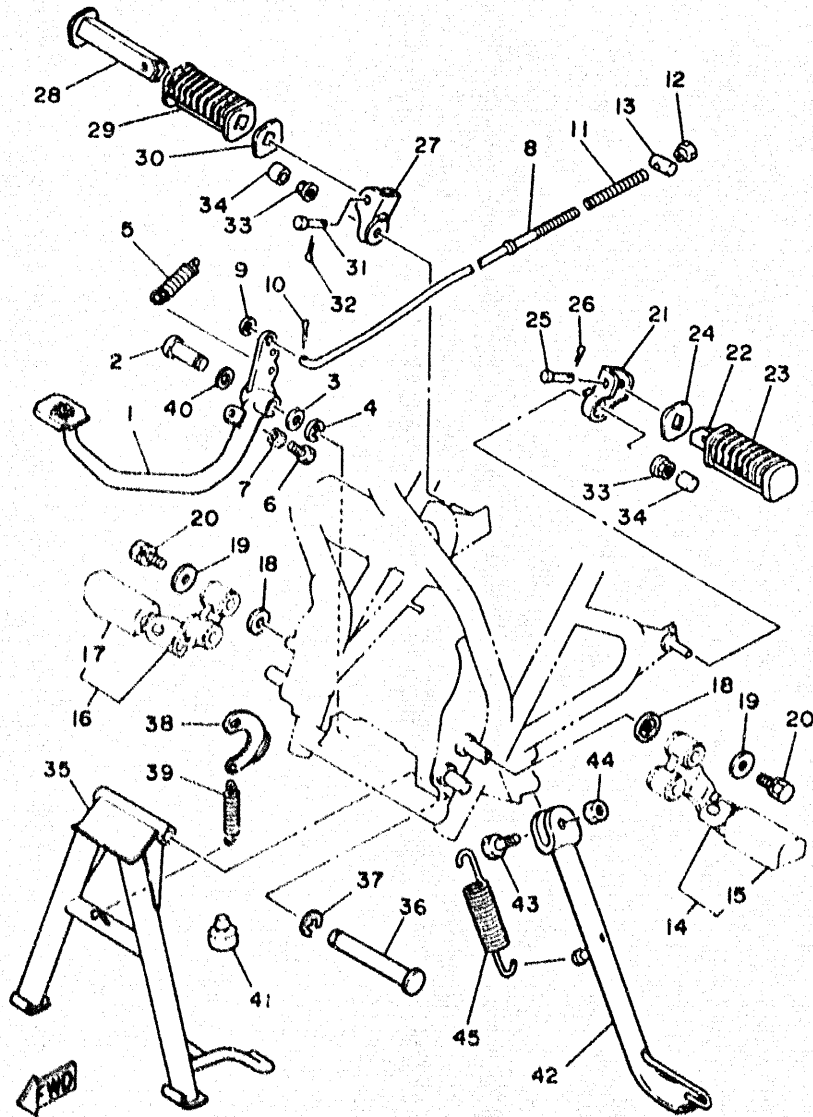
REF. N.º	CODIGO N.º	DESCRIPCION	CANT.	OBSERVACION
1	21L-F6111-A0	MANILLAR	1	
2	21L-F6240-00	EMPUÑADURA COMPLETA	1	
3	21L-F6241-00	EMPUÑADURA (MI)	1	
4	21L-F6311-00	CABLE DE ACELERADOR 1	1	
5	21L-F6393-00	SOPORTE GUIA	1	
6	21L-F6335-00	CABLE DE EMBRAGUE	1	
7	21L-F6397-00	BANDA	1	
8	97601-05316	TORNILLO ALOMADO CON ARANDELA	1	
9	95301-05600	TUERCA CON ARANDELA	1	
10	90123-08046	TORNILLO	1	
11	90179-08148	TUERCA	1	
12	21L-F6280-20	ESPEJO COMPLETO (MD)	1	
17	1J7-F6290-20	ESPEJO COMPLETO (MD)	1	
14	21L-F6372-01	CUBIERTA DE PALANCA DE FRENO 1	1	
15	21L-F6339-00	FUNDA	1	

FIG. 29 - BOMBA DE FRENO



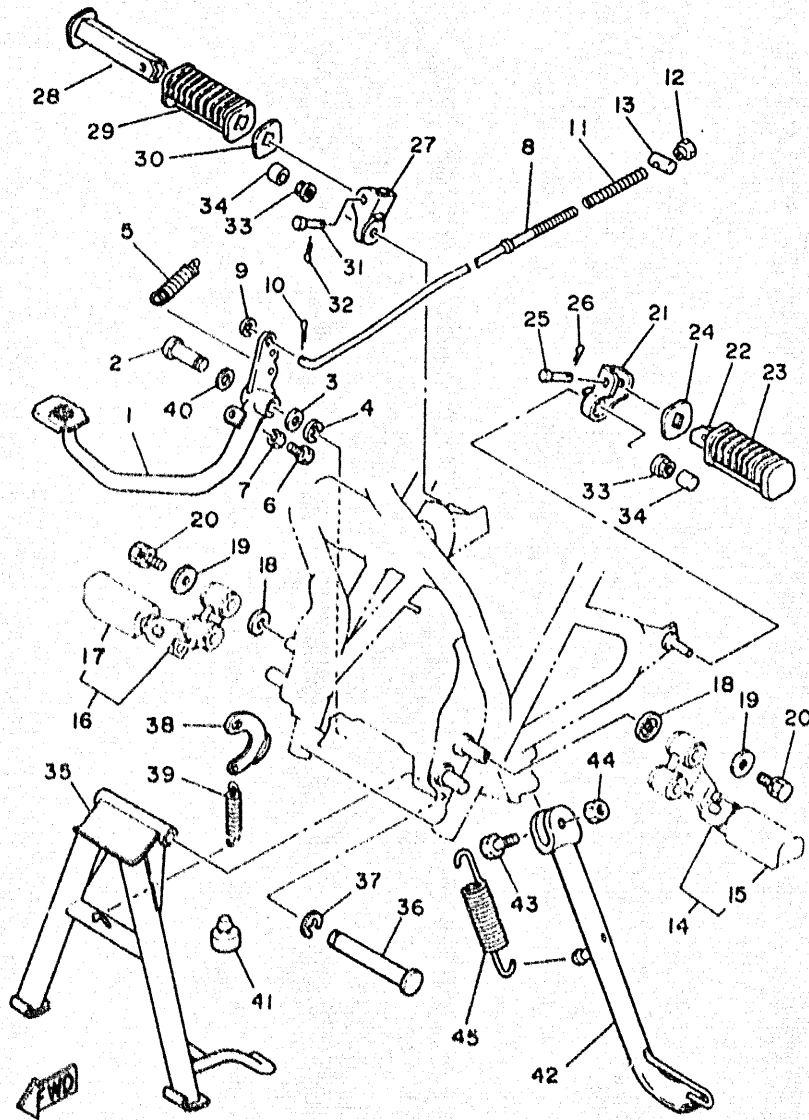
REF. N.º	CODIGO N.º	DESCRIPCION	CANT.	OBSERVACION
1	2UJ-25870-00	CILINDRO MAESTRO COMPLETO	1	
2	23L-W0041-00	• JUEGO DE CILINDRO MAESTRO	1	
3	4L0-25854-00	• DIAFRAGMA TANQUE RESERVA	1	
4	4H7-25852-00	• TAPA DE TANQUE DE RESERVA	1	
5	98706-04012	• TORNILLO AVELLANADO CON (+)	2	
6	4L0-25867-00	SOPORTE DE CILINDRO MAESTRO	1	
7	97526-06425	TORNILLO HEX. CON ARANDELA	2	
8	21L-F5872-A0	MANGUERA DE FRENO 1	1	
9	2RN-F5862-00	FUNDA DE CILINDRO MAESTRO	1	
10	2RN-F5877-00	TORNILLO DE ACEITE 1	2	
11	90201-10118	ARANDELA PLANA	4	
12	2RN-F5876-00	SOPORTE DE MANGUERA FRENO 2	1	
13	95023-06025	PERNO, DE BRIDA	1	

FIG. 30 - CABALLETE. ESTRIBERAS



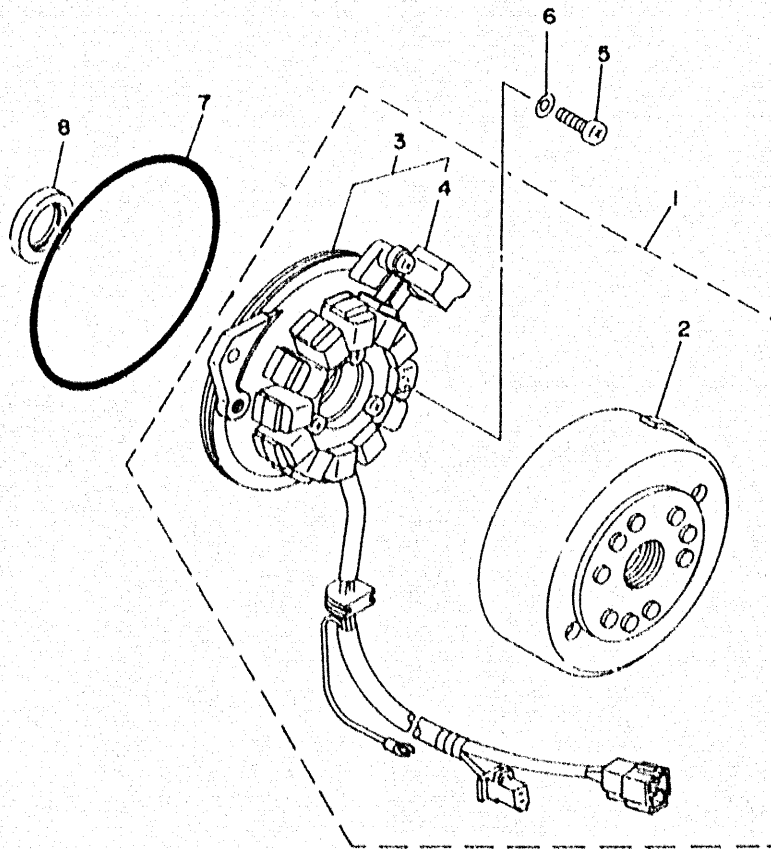
REF. N.º	CODIGO N.º	DESCRIPCION	CANT.	OBSERVACION
1	21L-F7211-00-90	PEDAL DE FRENO	1	UR CINCADO NEGRO
2	21L-F7212-01	EJE DE PEDAL DE FRENO	1	
3	90201-15818	ARANDELA PLANA	2	
4	93430-12806	PRESILLA REDONDA TIPO E	2	
5	90506-23045	RESORTE DE TENSION	1	
6	90153-06801	TORNILLO HEXAGONAL	1	
7	95302-06600	TUERCA HEXAGONAL	1	
8	21L-F7231-01	VARILLA DE FRENO	1	
9	92901-06200	ARANDELA PLANA	1	
10	91401-20012	PASADOR DE CHAVETA	1	
11	90501-10245	RESORTE DE COMPRESION	1	
12	90179-06176	TUERCA	1	
13	90249-12008	PASADOR	1	
14	21L-F7410-00	APOYAPIE DELANTERO (MI)	1	
15	21L-F7413-00	• CUBIERTA DE APOYAPIE	1	
16	21L-F7420-00	APOYAPIE DELANTERO (MD)	1	
17	21L-F7413-00	• CUBIERTA DE APOYAPIE	1	
18	90209-12808	ARANDELA	4	
19	90209-08805	ARANDELA	4	
20	97521-08416	TORNILLO HEX. CON ARANDELA	4	
21	21L-F7432-00	SOPORTE 1	1	
22	21L-F7431-00	APOYAPIE POSTERIOR 1	1	
23	21L-F7433-00	CUBIERTA APOYAPIE TRASERO	1	
24	90209-18807	ARANDELA	1	
25	90240-06042	PASADOR CON HOYO	1	
26	91401-16012	PASADOR DE CHAVETA	1	
27	21L-F7442-00	SOPORTE 2	1	

FIG. 30 - CABALLETE. ESTRIBERAS



REF. N.º	CODIGO N.º	DESCRIPCION	CANT.	OBSERVACION
28	21L-F7441-00	APOYAPIE POSTERIOR 2	1	
29	21L-F7433-00	CUBIERTA APOYAPIE TRASERO	1	
30	90209-18807	ARANDELA	1	
31	90240-06042	PASADOR CON HOYO	1	
32	91401-16012	PASADOR DE CHAVETA	1	
33	90185-10822	TUERCA DE AUTO-CIERRE	2	
34	21L-F1399-00	TAPA DE CAJA DE HERRAMIENTAS	2	
35	21L-F7111-00-33	CABALLETE CENTRAL	1	UR YAMAHA BLACK
36	21L-F7112-01	EJE DE CABALLETE CENTRAL	1	
37	93430-12806	PRESILLA REDONDA TIPO E	2	
38	21L-F7115-00	CONEXION DE CABALLETE CENTRAL	1	
39	90506-32056	RESORTE DE TENSION	1	
40	90201-15818	ARANDELA PLANA	2	
41	21L-F7114-00	TOPE DE CABALLETE CENTRAL	1	
42	21L-F7311-00-33	CABALLETE LATERAL	1	UR YAMAHA BLACK
43	90109-08032	TORNILLO	1	
44	90185-08055	TUERCA DE AUTO-CIERRE	1	
45	90506-29831	RESORTE DE TENSION	1	

FIG. 31 - GENERADOR



REF. N.º	CODIGO N.º	DESCRIPCION	CANT.	OBSERVACION
1	3Y6-81400-20	GENERADOR MAGNETO C.A.	1	
2	3Y6-81450-20	• ROTOR COMPLETO	1	
3	3Y6-81410-20	• ESTATOR COMPLETO	1	
4	3Y6-81670-20	•• CAPTADOR COMPLETO	1	
5	98507-06020	TORNILLO ALOMADO CON (+)	2	
6	92907-06600	ARANDELA	2	
7	93211-19413	ANILLO O	1	
8	93102-25226	RETEN ACEITE	1	

FWO

CONTENIDO

MOTOR

CULATA DE CILINDRO.....	B2-B3
CILINDRO.....	B4
CIGÜEÑAL-PISTON.....	B5-B6
VALVULA.....	B7
ARBOL DE LEV. CADENA.....	B8
BOMBA DE ACEITE.....	B9
ADMISION.....	B10
CARBURADOR.....	B11-B12
TUBO DE ESCAPE.....	B13
CARTER.....	B14
CUBIERTA DE CARTER 1.....	B15
EMBRAG. DEL ARRANQUE.....	C2
EMBRAGUE.....	C4
TRANSMISION.....	C5-C6
LEVA DE CAMBIO. HORQ.....	C7
EJE DE CAMBIO. PEDAL.....	C8

CHASIS

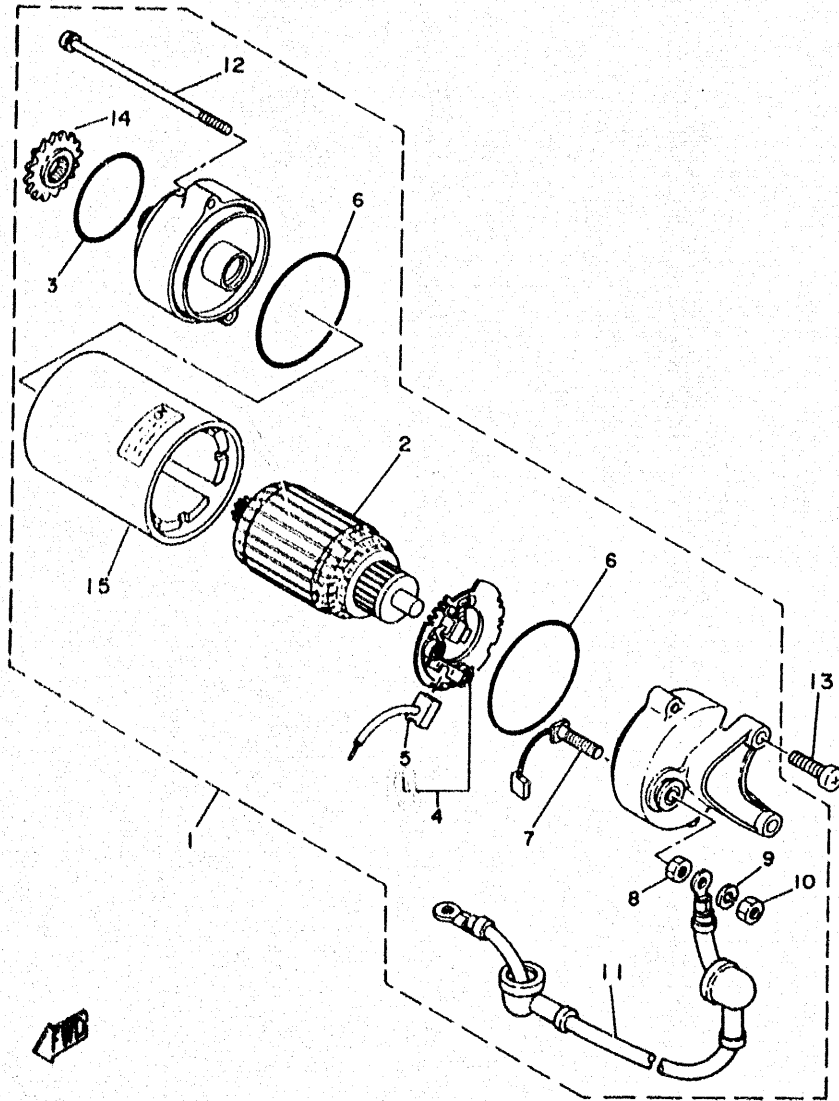
CUADRO.....	C9
GUARDABARROS DELANTERO Y TRASERO.....	C10
CUBIERTA LATERAL.....	C11-C12
BRAZO TRASERO. SUSPENSION.....	C13
DIRECCION.....	C14-C15
HORQUILLA DELANTERA.....	D2-D3
DEPOSITO DE COMBUSTIBLE.....	D4-D5
SILLIN.....	D6
RUEDA DELANTERA.....	D7
PINZA DE FRENO DELANTERO.....	D8
RUEDA TRASERA.....	D9-D10
MANILLAR. CABLES.....	D11
BOMBA DE FRENO DELANTERO.....	D12
CABALLETE. ESTRIBERAS.....	D13-D14

GENERADOR.....	D15
MOTOR DE ARRANQUE.....	E2
INTERMITENTES.....	E3
MEDIDOR.....	E4-E5
FARO DELANTERO.....	E6-E7
PILOTO TRASERO.....	E8
INTERRUPTOR. MANETAS.....	E9
EQUIPO ELECTRICO 1.....	E10
EQUIPO ELECTRICO 2.....	E11

INDICE

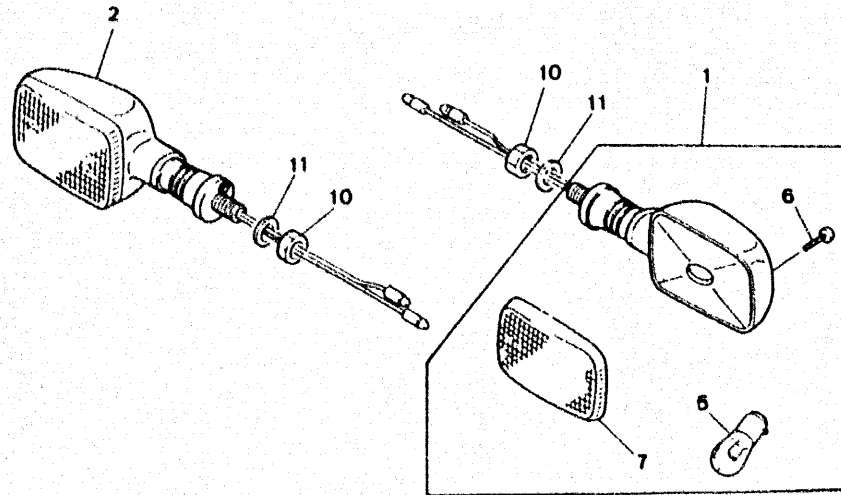
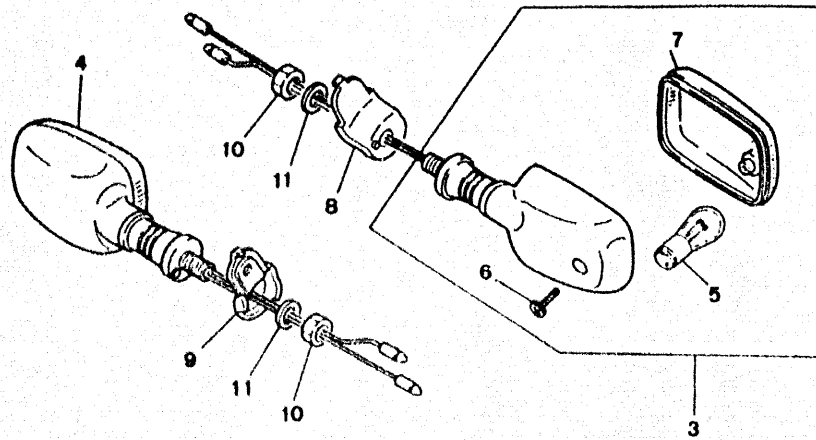
INDICE NUMERICO.....	M1 ~ M3
----------------------	---------

FIG. 32 - MOTOR DE ARRANQUE



REF. N.º	CODIGO N.º	DESCRIPCION	CANT.	OBSERVACION
1	3Y6-81800-52	MOTOR DE ARRANQUE COMPLETO	1	
2	4H7-81850-00	• INDUCIDO COMPLETO	1	
3	4H7-81847-01	• ANILLO O	1	
4	4H7-81840-01	• SOSTEN DE ESCOBILLA COMPLETO	1	
5	4H7-81811-00	•• ESCOBILLA	1	
6	4H7-81844-00	• EMPAQUE	2	
7	4H7-81812-01	• ESCOBILLA 2	1	
8	4H7-81872-00	• TUERCA ESPECIAL	1	
9	92990-06100	• ARANDELA PLANA	1	
10	95303-06600	• TUERCA HEXAGONAL	1	
11	3Y6-81815-00	• CABLE, MOTOR DE ARRANQUE	1	
12	4H7-81826-01	• PERNO	2	
13	3Y6-15511-00	• ENGRANAJE MOTOR ARRANQUE	1	
14	4H7-81810-02	• ESTATOR COMPLETO	1	
15	98507-06025	TORNILLO ALOMADO CON (+)	2	

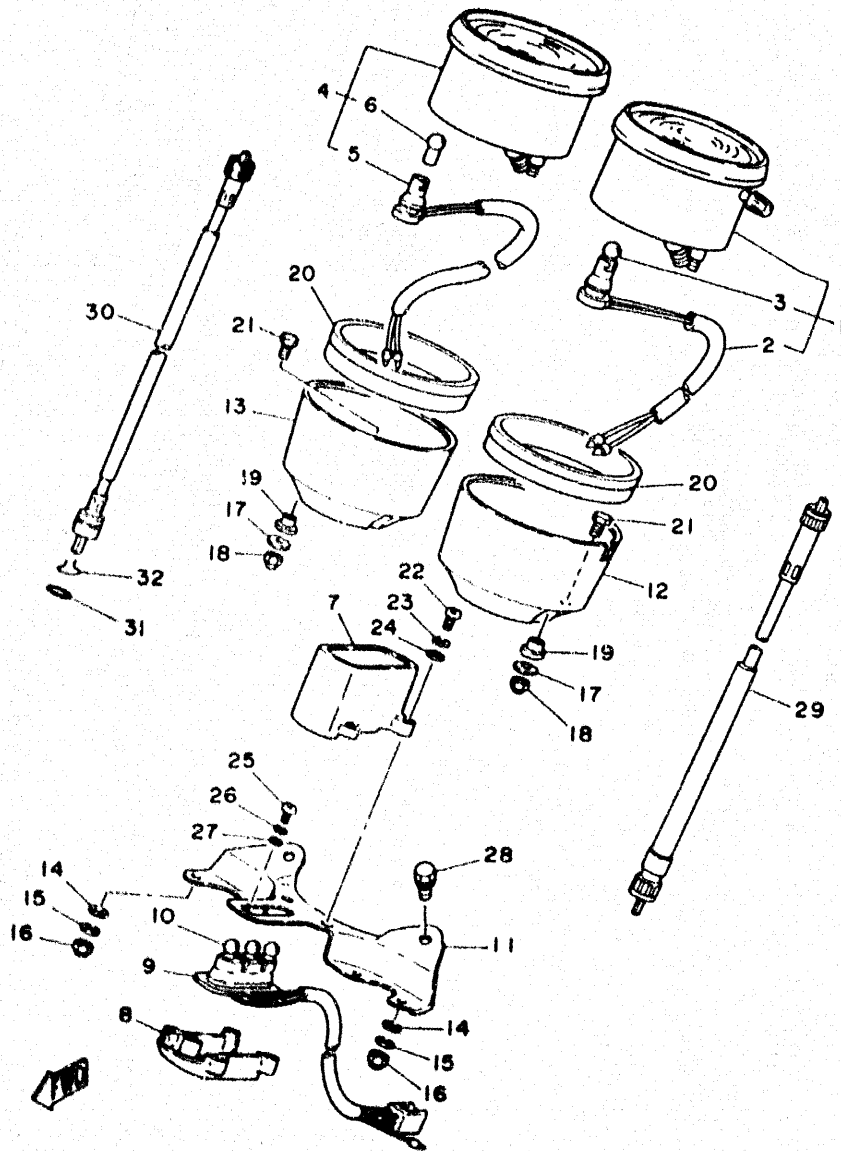
FIG. 33 - INTERMITENTES



REF. N.º	CODIGO N.º	DESCRIPCION	CANT.	OBSERVACION
1	4BA-H3310-00	DESTELLADOR DE LUZ DELANT.	1	
2	4BA-H3320-00	DESTELLADOR DE LUZ DELANT.	1	
3	4BA-H3330-00	DESTELLADOR DE LUZ TRASERO 1	1	
4	4BA-H3340-00	DESTELLADOR DE LUZ TRASERO 2	1	
5	4BA-H3311-00	LAMPARA 12V-10W	4	
6	4BA-H3333-00	TORNILLO ALOMADO CON (+)	4	
7	4BA-H3312-00	LENTE DE DESTELLADOR	4	
8	3TH-H3368-00	SOPORTE DE DESTELLADOR 1	1	
9	3TH-H3369-00	SOPORTE DE DESTELLADOR 2	1	
10	95306-12700	TUERCA HEXAGONAL	4	
11	92901-12814	ARANDELA PLANA	4	

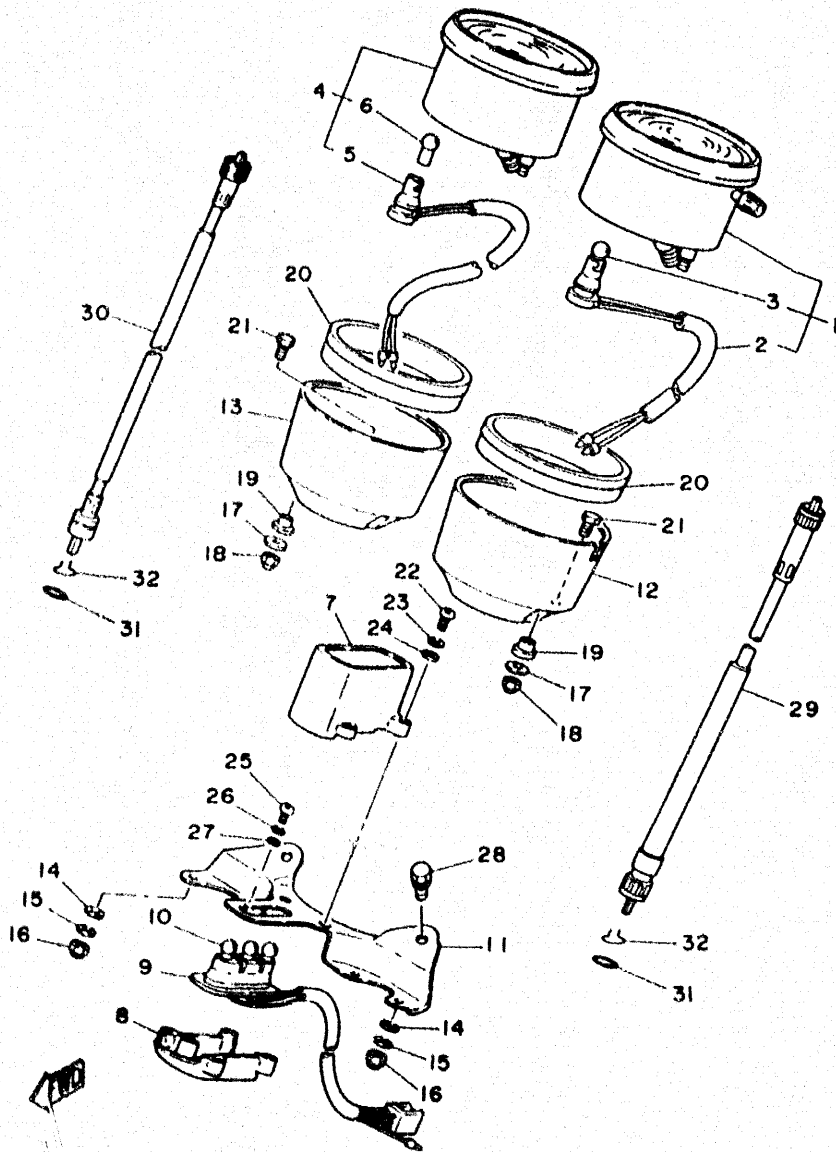


FIG. 34 - MEDIDOR



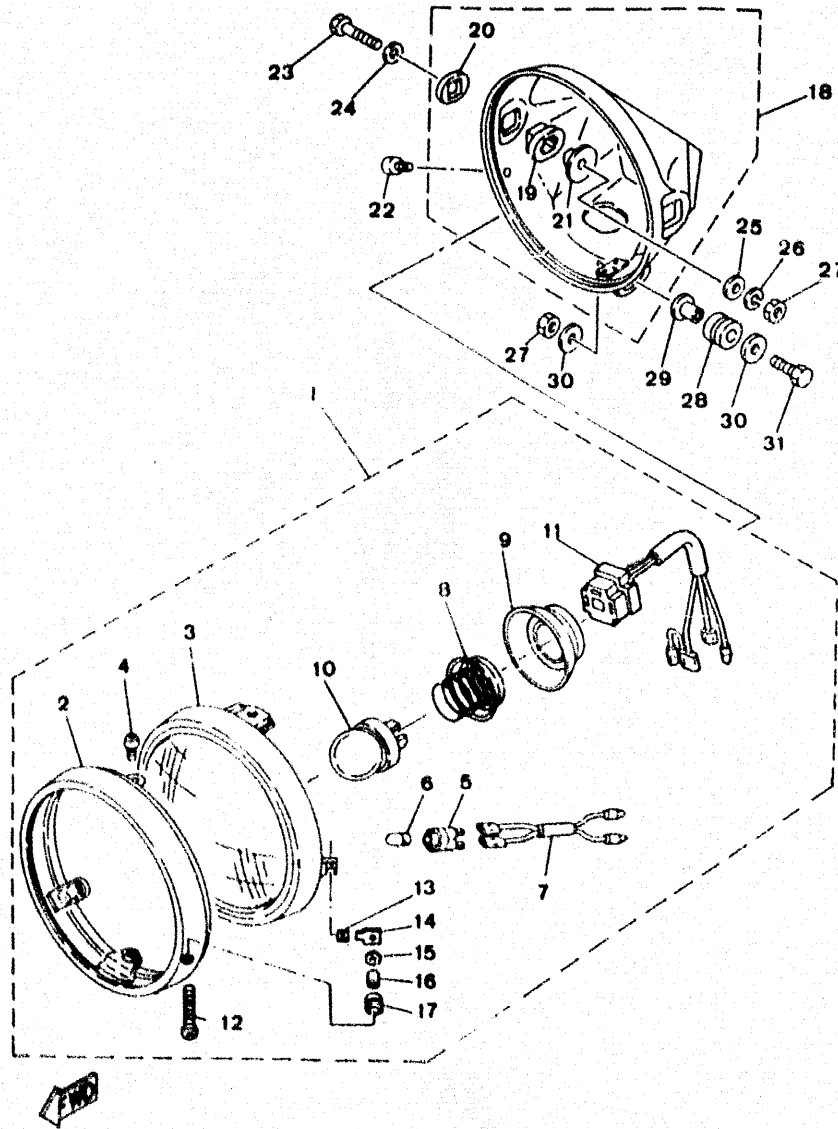
REF. N.º	CODIGO N.º	DESCRIPCION	CANT.	OBSERVACION
1	21L-H3570-A0	VELOCIMETRO COMPLETO	1	
2	21L-H3520-00	• INSTALACION ELECT. MEDIDORES	1	
3	21L-H3516-10	• LAMPARA	1	
4	21L-H3540-A0	TACOMETRO COMPLETO	1	
5	21L-H3520-00	• INSTALACION ELECT. MEDIDORES	1	
6	21L-H3516-10	• LAMPARA	1	
7	4G7-83568-00	CAJA PILOTO SUPERIOR	1	
8	21L-H3569-00	CAJA PILOTO INFERIOR	1	
9	21L-H3509-00	ENCASTRE DE CABLE COMPLETO	1	
10	21L-H3516-10	LAMPARA	3	
11	3Y8-83519-V0	SOPORTE DE MEDIDOR	1	
12	2J2-83507-V0	CUBIERTA DE VELOCIMETRO	1	
13	2J2-83508-V0	CUBIERTA DE TACOMETRO	1	
14	92901-06200	ARANDELA PLANA	4	
15	92990-06100	ARANDELA GROWER	4	
16	95303-06800	TUERCA CIEGA	4	
17	90201-06200	ARANDELA PLANA	4	
18	95303-05800	TUERCA CIEGA	4	
19	21L-H3523-10	AMORTIGUADOR	4	
20	584-83513-V0	AMORTIGUADOR	2	
21	21L-H3546-10	TORNILLO HEX.	4	
22	98506-04012	TORNILLO ALOMADO CON (+)	4	
23	92906-04100	ARANDELA GROWER	4	
24	92906-04600	ARANDELA PLANA	4	
25	98580-04008	TORNILLO ALOMADO CON (+)	1	
26	92901-04100	ARANDELA GROWER	1	
27	92901-04600	ARANDELA PLANA	1	

FIG. 34 - MEDIDOR



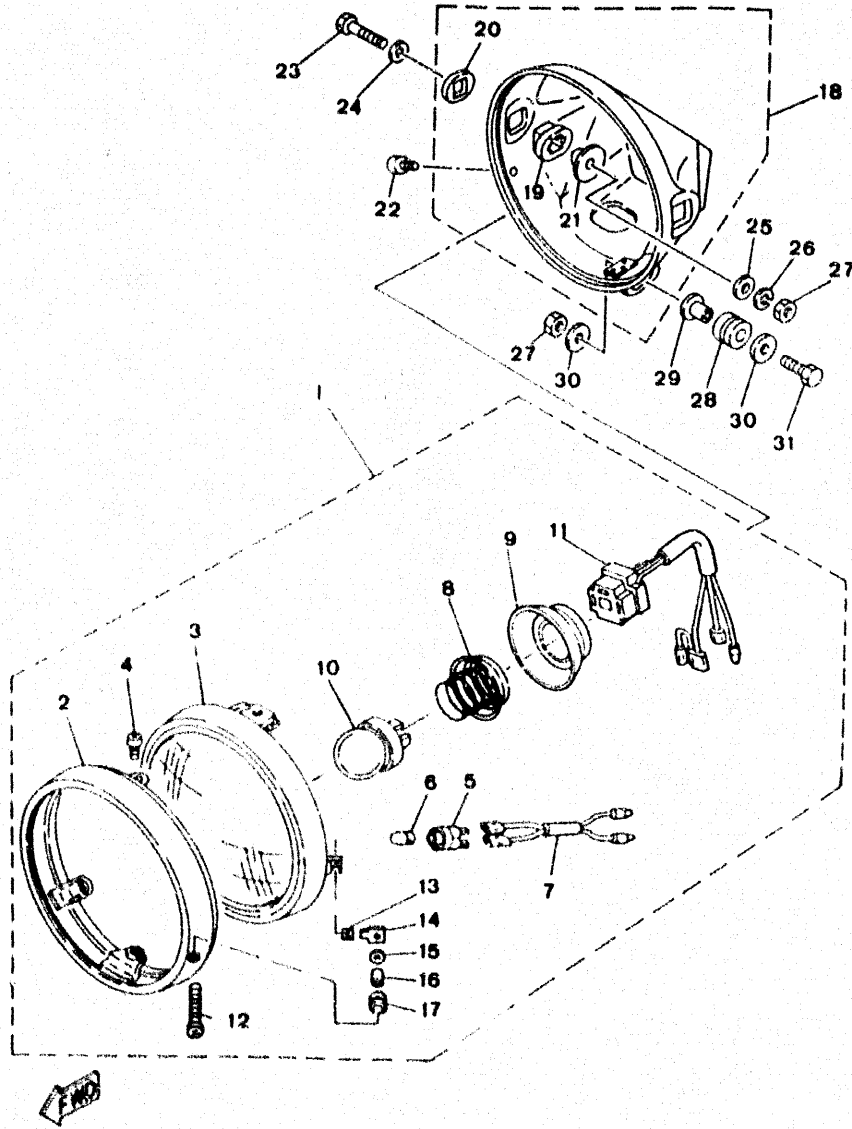
REF. N.º	CODIGO N.º	DESCRIPCION	CANT.	OBSERVACION
28	97506-06412	TORNILLO HEX. CON ARANDELA	2	
29	21L-H3550-A0	CABLE DE VELOCIMETRO COMPLETO	1	
30	21L-H3560-00	CABLE DE TACOMETRO COMPLETO	1	
31	93210-14854	ANILLO O	2	
32	5T8-F5137-00	ANILLO DE TOPE	2	

FIG. 35 - FARO DELANTERO



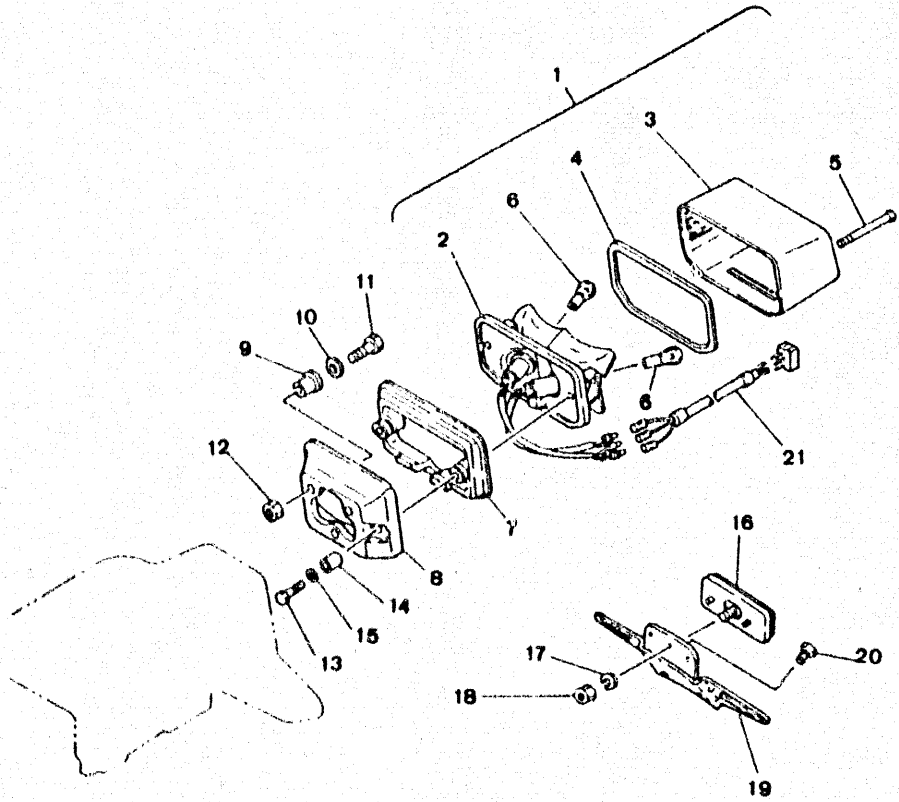
REF. N.º	CODIGO N.º	DESCRIPCION	CANT.	OBSERVACION
1	21L-H4310-00	UNIDAD DE FARO DELANTERO COMPL.	1	
2	21L-H4315-00	• ARO DE FARO DELANTERO	1	
3	21L-H4320-40	• LENTE COMPLETO	1	
4	98501-05010	• TORNILLO ALOMADO CON (+)	2	
5	21L-H4346-00	• PORTALAMPARA CON CABLES C(OMP.	1	
6	•	• LAMPARA (12V-4W)	1	
7	21L-H4348-00	• CABLES LUZ POSICION	1	
8	21L-H4312-00	• PORTALAMPARA	1	
9	21L-H4397-00	• TAPA DE PORTALAMPARA	1	
10	•	• LAMPARA (12V-45/40W)	1	
11	21L-H4359-00	• INSTALACION FARO DELANTERO)	1	
12	21L-H4331-00	• TORNILLO DE AJUSTE	1	
13	21L-H4354-00	• ANILLO PROTECTOR	1	
14	21L-H4334-00	• TUERCA DE APRIETE	1	
15	21L-H4327-00	• ARANDELA ESPECIAL	1	
16	21L-H4338-00	• CASQUILLO	1	
17	21L-H4353-00	• ANILLO PROTECTOR	1	
18	21L-H4330-00	CUERPO COMPLETO	1	
19	21L-H4163-00	• GOMA AMORTIGUADORA	2	
20	21L-H4164-00	• GOMA AMORTIGUADORA	2	
21	21L-H4145-00	• COLLAR ACCESORIO DE CUERPO	2	
22	98501-05012	TORNILLO ALOMADO CON (+)	2	
23	97003-08040	TORNILLO HEXAGONAL	2	
24	92903-08600	ARANDELA PLANA	2	
25	92902-08200	ARANDELA	2	
26	92902-08100	ARANDELA GROWER	2	
27	95302-08600	TUERCA HEXAGONAL	2	

FIG. 35 - FARO DELANTERO



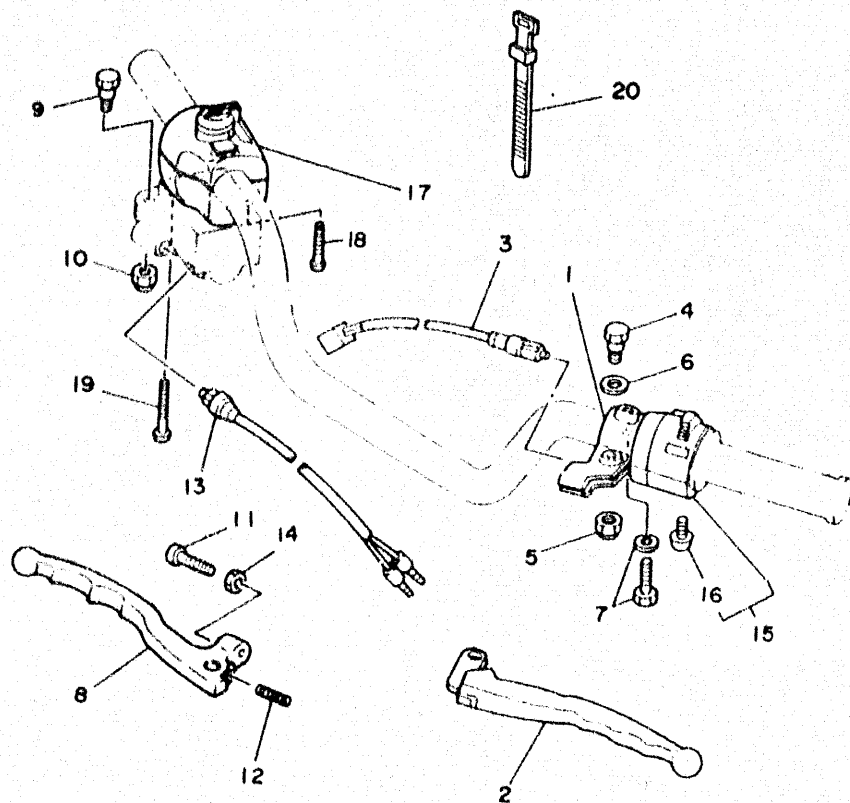
REF. N.º	CODIGO N.º	DESCRIPCION	CANT.	OBSERVACION
28	90480-14102	TAPON PROTECTOR	1	
29	90387-063E6	CASQUILLO	1	
30	90201-06821	ARANDELA PLANA	2	
31	97306-06025	TORNILLO HEXAGONAL	1	
32	95306-06600	TUERCA HEXAGONAL	1	

FIG. 36 - PILOTO TRASERO



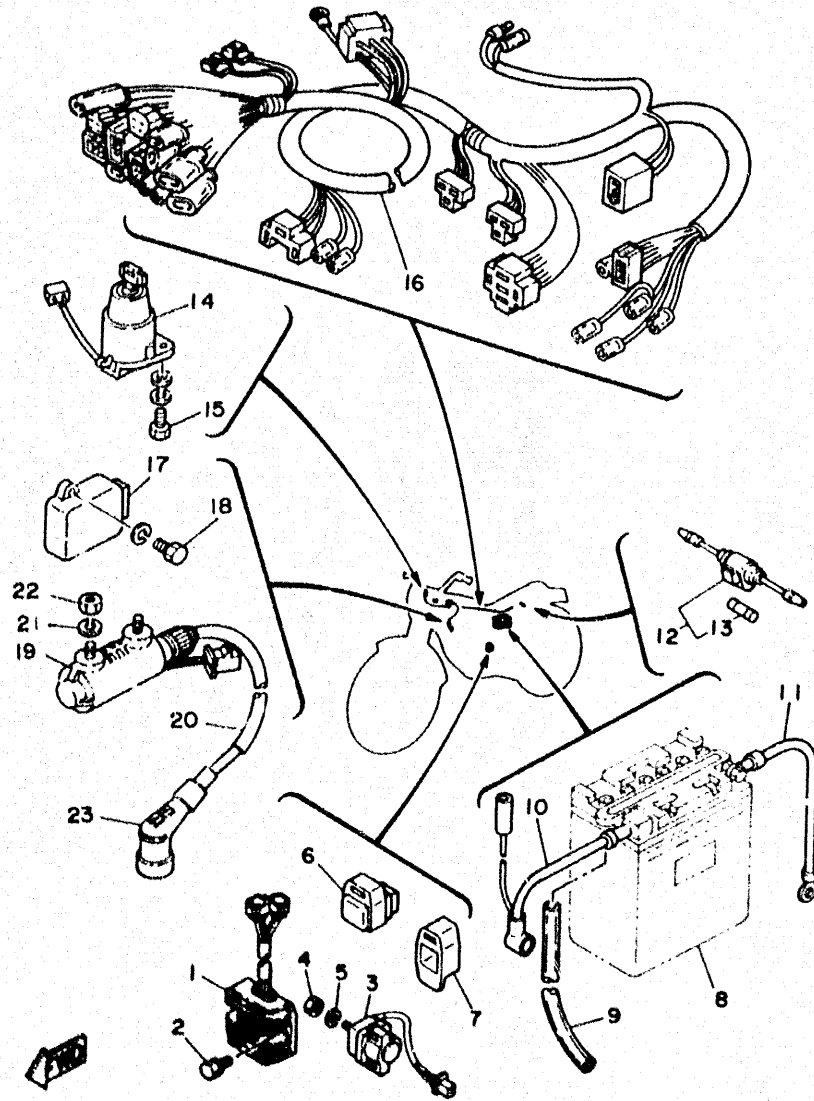
REF. N.º	CODIGO N.º	DESCRIPCION	CANT.	OBSERVACION
1	21L-H4710-40	CONJT. FARO TRASERO	1	
2	21L-H4711-40	• BASE DE FARO TRASERO	1	
3	21L-H4721-40	• LENTE DE PILOTO TRASERO	1	
4	21L-H4723-00	• EMPAQUE LENTE FARO TRASERO	1	
5	21L-H4331-00	• TORNILLO DE AJUSTE DE ARO	2	
6	21L-H4714-40	• BOMBILLA	2	
7	21L-H4736-00	AMORTIGUADOR DE COLA	1	
8	21L-H4716-00	CUBIERTA DE FARO TRASERO	1	
9	90387-060A7	CASQUILLO	3	
10	90201-06057	ARANDELA PLANA	6	
11	97301-06020	TORNILLO HEXAGONAL	3	
12	95301-06600	TUERCA HEXAGONAL	3	
13	97306-06035	TORNILLO HEXAGONAL	2	
14	90387-061G0	CASQUILLO	2	
15	90201-06821	ARANDELA PLANA	2	
16	4BA-H5130-00	REFLECTOR TRASERO COMPLETO	1	
17	92901-05100	ARANDELA GROWER	1	
18	95301-05600	TUERCA HEXAGONAL	1	
19	21L-H4751-00	SOPORTE DE LICENCIA	1	
20	95806-06016	TORNILLO HEXAGONAL CON VALONA	2	
21	21L-H4717-00	CABLE DE FARO TRASERO	1	

FIG. 37 - INTERRUPTOR. MANETAS



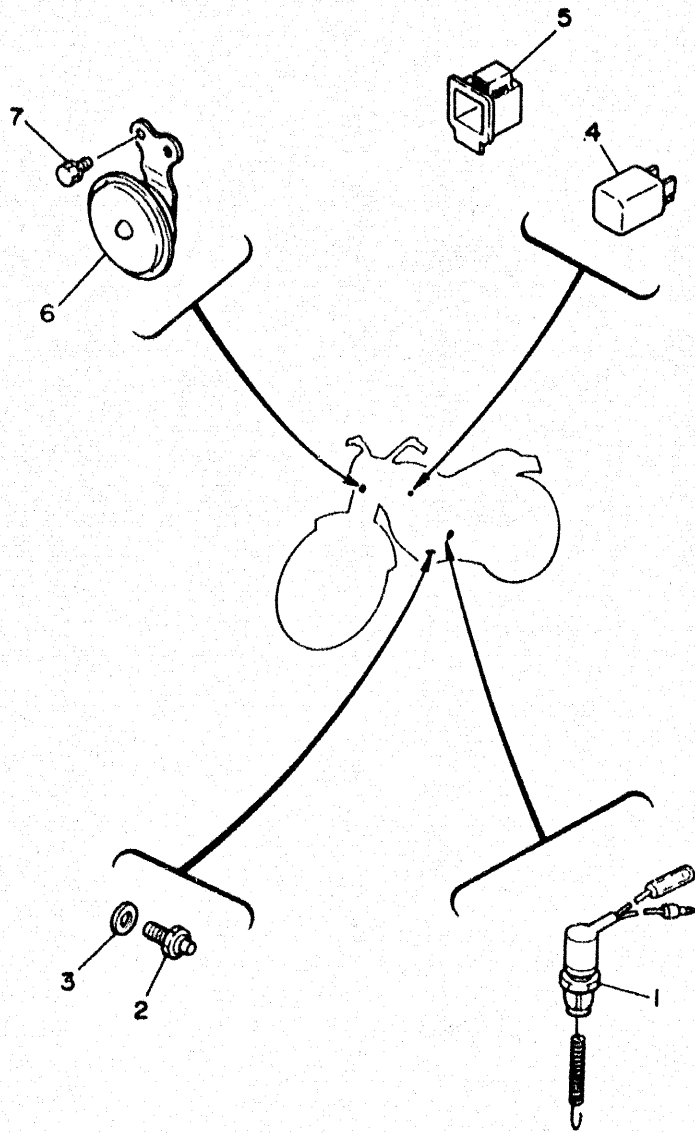
REF. N.º	CODIGO N.º	DESCRIPCION	CANT.	OBSERVACION
1	21L-H2911-00	SOPORTE DE LEVA 1	1	
2	21I-H3912-00	PALANCA 1	1	
3	21I-H2917-00	INTERRUPTOR	1	
4	90109-06410	TORNILLO	1	
5	95606-06100	TUERCA U	1	
6	90201-08083	ARANDELA PLANA	1	
7	97501-06425	TORNILLO HEX. CON ARANDELA	1	
8	4L0-83922-00	PALANCA 2	1	
9	90109-06577	TORNILLO	1	
10	95606-06100	TUERCA U	1	
11	90149-06153	TORNILLO	1	
12	90501-10312	RESORTE DE COMPRESION	1	
13	21L-83980-A0	INTERRUPTOR PARADA DELANTERO	1	
14	90170-06010	TUERCA	1	
15	1KJ-83972-00	INTERRUPTOR DE MANIJA 4	1	
16	98507-05030	• TORNILLO ALOMADO CON (+)	2	
17	21L-83963-A1	INTERRUPTOR DE MANIJA 3	1	
18	98507-05030	• TORNILLO ALOMADO CON (+)	1	
19	98507-05040	• TORNILLO ALOMADO CON (+)	1	
20	5T8-H3936-00	BANDA	4	

FIG. 38 - EQUIPO ELECTRICO 1



REF. N.º	CODIGO N.º	DESCRIPCION	CANT.	OBSERVACION
1	3Y6-81960-01	RECTIFICADOR Y REGULADOR	1	
2	97501-06516	TORNILLO HEX. CON ARANDELA	2	
3	3AY-81940-00	INTERRUPTOR DE ARRANQUE COMPL.	1	
4	95302-06700	TUERCA HEXAGONAL	2	
5	92902-06100	ARANDELA PLANA	2	
6	21L-H1950-00	RELE COMPLETO	1	
7	21L-H1952-00	SOSTEN DE RELE	1	
8	3TH-H2110-00	BATERIA COMPLETA	1	
9	90445-08336	MANGUERA	1	
10	21L-H2115-00	CABLE CONDUCTOR POSITIVO	1	
11	21L-H2116-00	CABLE CONDUCTOR NEGATIVO	1	
12	21L-H2150-00	PORTA-FUSIBLES COMPLETO	1	
13	21L-H2151-00	• FUSIBLE	1	
14	3Y6-82501-81	CERRADURA PUESTA EN MARCHA C.	1	
15	97506-06616	TORNILLO HEX. CON ARANDELA	2	
16	21L-H2590-00	INSTALACION ELECTRICA COMPLETA	1	
17	3Y6-82305-10	UNIDAD DE ENCENDIDO COMPLETA	1	
18	97506-06416	TORNILLO HEX. CON ARANDELA	2	
19	3Y6-82310-60	BOBINA DE ENCENDIDO COMPLETA	1	
20	21L-H2341-00	CABLE DE ALTA TENSION 1	1	
21	92902-06100	ARANDELA GROWER	2	
22	95302-06600	TUERCA HEXAGONAL	2	
23	2JW-H2370-00	CAPUCHON DE BUJIA COMPLETO	1	

FIG. 39 - EQUIPO ELECTRICO 2



REF. N.º	CODIGO N.º	DESCRIPCION	CANT.	OBSERVACION
1	21L-H2530-00	INTERRUPTOR DE PARADA COMPLETO	1	
2	4KM-82540-00	INTERRUPTOR NEUTRAL COMPL	1	
3	90430-10148	JUNTA	1	
4	3JX-H3350-00	RELE DE DESTELLADOR COMPLETO	1	
5	21L-H3353-01	AMORTIGUADOR RELE DESTELLO	1	
6	3TH-H3371-00	CLAXON	1	
7	95806-06012	TORNILLO HEXAGONAL CON VALONA	2	

CODIGO N.º	REF. N.º	CODIGO N.º	REF. N.º	CODIGO N.º	REF. N.º	CODIGO N.º	REF. N.º	CODIGO N.º	REF. N.º	CODIGO N.º	REF. N.º
3Y8-11110-00	B2	3Y1-13341-00	B9	3Y6-15411-04	B15	21L-23125-00	D2	4H7-81847-01	E2	21L-F1711-00-P0	C11
3Y1-1111F-00	B2	51Y-13411-00	B9	3Y6-15421-00	B15	21L-23144-00	D2	4H7-81850-00	E2	21L-F1711-00-P1	C11
3Y1-11127-00	B2	3Y1-13416-01	B9	3Y1-15441-01	B14	156-23411-00	D3	4H7-81872-00	E2	21L-F1721-00-P0	C11
3Y1-11133-11	B2	4X7-13440-01	B9	3Y6-15451-01	B15	183-23411-00	C14	3AY-81940-00	E10	21L-F1721-00-P1	C11
3Y1-11161-00	B2	2J2-13447-00	B9	3Y6-15461-01	B15	156-23412-00	C14	3Y6-81960-01	E10	21L-F173E-00	C11
3Y1-11162-00	B4	31G-13556-01	B10	3Y6-15511-00	E2	183-23412-00	C14	3Y6-82305-10	E10	21L-F173E-10	C11
3Y6-11166-00	B14	3Y6-13586-00	B10	3Y6-15519-00	C2	3Y6-23434-01	C14	3Y6-82310-60	E10	21L-F1746-00	C11
371-11167-01	B14	25G-14107-20	B11	3Y6-15580-10	C2	3Y6-24500-02	D4	3Y6-82501-81	E10	21L-F1747-00	C11
3NU-11181-00	B2	452-14116-25	B11	1J7-15583-01	C2	2W6-24512-00	D4	4KM-82540-00	E11	21L-F177A-00	C11
3Y6-11185-00	B2	3F7-14133-00	B12	214-15686-00	B14	3Y1-24514-00	D4	2J2-83507-V0	E4	21L-F2110-01-3C	C13
3Y1-11186-00	B2	256-14135-00	B12	3Y6-16111-03	C3	3H3-24518-00	D4	2J2-83508-V0	E4	21L-F2124-00	C13
3Y6-11187-00	B2	353-14138-01	B12	3Y6-16150-02	C3	3H3-24523-00	D4	3Y8-83509-00	E4	21L-F2127-00	C13
21L-11310-00	B4	432-14138-01	B12	3Y1-16154-00	C3	3Y6-24524-00	D4	3H3-83513-V0	E4	21L-F2128-00	C13
3NU-11351-01	B4	4G0-14142-47-A0	B11	3J2-16324-00	C3	3Y6-24525-00	D4	3Y6-83519-V0	E4	21L-F2210-10	C13
3Y6-11400-00	B5	2H0-14146-00	B11	5Y1-16331-01	C3	3H3-24534-00	D4	4G7-83568-00	E4	2JW-F2251-00	C13
3Y1-11412-01	B5	214-14147-00	B11	3Y1-16351-00	C3	4X7-24602-02	D4	4L0-83922-00	E9	21L-F2311-01-98	C13
3Y6-11422-01	B5	8F2-14147-00	B11	3Y1-16356-01	C3	4X7-24612-00	D5	21L-83963-A1	E9	21L-F3102-A0-P0	D2
3Y1-11454-00	B5	137-14153-00	B11	3Y6-16357-00	C4	3M7-24705-00	D6	21L-83972-00	E9	21L-F3103-A0-P0	D2
3Y1-11496-00	B5	3Y6-14171-00	B12	1W1-16358-00	C3	2UJ-25111-00-35	D7	21L-83890-A0	E9	21L-F3106-A0-P0	D2
3Y1-11531-01	B5	132-14173-00	B12	3Y1-16371-00	C3	27L-25190-01	D7	21L-E4401-00	B10	21L-F3107-A0-P0	D2
3Y6-11536-00	C2	3Y6-14174-00	B12	3Y1-16380-01	C3	3Y6-25351-00	D9	21L-E4402-00	B10	21L-F3110-00	D2
3Y1-11565-00	B5	537-14186-00	B11	3Y1-17121-01	C5	3DM-2580U-01	D8	21L-E4437-00	B10	21L-F3111-20	D2
3Y8-11610-00	B5	2L1-14191-00	B11	3Y1-17131-01	C5	4X8-25814-00	D8	21L-E4451-00	B10	21L-F3141-20	D2
3Y8-11610-20	B5	3G2-14231-28	B11	3Y1-17141-00	C5	11V-25827-00	D8	21L-E4452-00	B10	21L-F3153-20	D2
3Y8-11610-40	B5	620-1423A-74	B11	3Y1-17151-00	C5	3DM-2582U-00	D8	21L-E4453-00	B10	21L-F3154-00	D2
3Y8-11631-00-X0	B5	620-1423A-75	B11	3Y1-17211-00	C5	4X8-25849-00	D8	21L-E4458-00	B10	21L-F3164-01	D3
447-11633-00	B5	620-1423A-76-A0	B11	3Y1-17221-01	C5	4H7-25852-00	D12	21L-E4468-00	B10	21L-F3170-20	D2
3Y8-11636-00	B5	304-14261-00	B12	3Y1-17231-01	C5	4L0-25854-00	D12	21L-E4498-00	B10	21L-F3173-20	D2
3Y8-11638-00	B5	3F7-14589-00	B11	3Y1-17241-00	C5	4L0-25867-00	D12	21L-E4701-00	B13	3TH-F3174-00	C14
3Y1-11651-02	B5	4BE-14613-00	B13	3Y1-17251-01	C5	2UJ-25870-00	D12	21L-E4718-00	B13	21L-F3175-00	C14
3Y1-11681-00	B5	3Y8-14901-01	B11	3Y1-17402-00	C5	4X8-25913-00	D8	21L-E4771-00	B13	21L-F3176-00	C14
3Y1-12111-01	B7	12R-1490K-00	B12	3Y6-17411-00	C5	5R2-25914-00	D8	21L-E7456-00	C5	21L-F317J-00	C14
3Y1-12113-01	B7	3F7-14918-00	B11	3Y3-17841-00	B2	5R2-25915-00	D8	3TH-E7461-00	C5	21L-F317K-00	C14
3Y1-12114-01	B7	256-14919-00	B11	3Y3-17843-00	B3	4X8-25917-00	D8	21L-E8111-00-90	C8	21L-F3318-00	D3
3Y1-12116-00	B7	3Y6-14926-00	B11	3Y1-18101-01	C8	11H-25919-00	D8	21L-E8112-00-90	C8	21L-F3340-00	D3
3Y1-12117-01	B7	3Y6-14933-00	B11	3Y1-18122-00	C7	34L-25924-00	D8	5T8-E8113-00	C8	20L-F3346-01	D3
1J7-12118-00	B7	3F7-14936-00	B11	3Y1-18140-00	C7	5R2-25926-00	D8	21L-E8115-10	C8	2JW-F3357-00	C14
1J7-12119-01	B7	3F7-14940-00	B11	3Y1-18141-00	C7	29L-25935-00	D8	21L-E8154-00	C8	21L-F3415-00	C14
3Y1-12121-01	B7	2F3-14941-07	B11	2K7-18151-00	C7	29L-25936-00	D8	21L-F1110-00-3C	C9	21L-F3435-00-98	C14
52R-12151-00	B7	3F7-14952-00	B11	3Y1-18161-00	C7	5R2-25937-00	D8	21L-F1170-00	C11	21L-F3441-00-98	C14
3Y1-12156-00	B7	3F7-14958-01	B12	3Y1-18185-01	C7	3Y6-81400-20	D15	21L-F1315-00	C9	21L-F3442-00-98	C14
31G-12158-00	B7	3U6-14981-06	B12	4DN-18511-00	C7	3Y6-81410-20	D15	21L-F1316-00-3C	C9	21L-F3462-00	D3
31G-12159-02	B7	3F7-14984-00	B11	4DN-18512-00	C7	3Y6-81450-20	D15	21L-F1329-00	C13	21L-F3469-00	C14
3Y3-12170-02	B8	3H5-14985-00	B11	4DN-18513-00	C7	3Y6-81670-20	D15	21L-F1399-00	D14	21L-F4161-00	D4
3Y1-12176-00	B8	1J7-14994-00	B11	4DN-18531-00	C7	3Y6-81800-52	E2	21L-F1475-00	C9	21L-F4161-10	D4
3Y1-12212-00	B8	3Y6-15100-02	B14	4DN-18535-00	C7	3Y6-81810-02	E2	2JW-F1510-10-P0	C10	21L-F4181-00	D4
3Y1-12217-00	B8	3Y6-15144-00	B14	4DN-18540-00	C7	4H7-81811-00	E2	2JW-F1510-10-P1	C10	21L-F4182-00	D4
3Y1-12231-01	B8	3Y6-15167-00	B14	136-18542-00	C7	4H7-81812-01	E2	2JW-F1513-00	C10	21L-F4183-00	D4
3Y1-12232-00	B8	3Y6-15351-01	B9	2K9-18561-00	C7	3Y6-81815-00	E2	2JW-F1518-00	C10	21L-F4186-00	D4
3Y1-12241-00	B8	3Y6-15361-00	B15	3Y1-22123-01	C13	4H7-81826-01	E2	21L-F1611-01	C10	21L-F4240-00	D4
3Y6-13300-01	B9	3Y1-15363-00	B15	2N6-22141-00	C13	4H7-81840-01	E2	21L-F1617-00	C10	21L-F4240-10	D4
3Y6-13326-01	B9	3Y1-15383-00	B14	3Y1-22184-01	C13	4H7-81844-00	E2	21L-F1620-00	C10	21L-F4311-00	D4

CODIGO N.º	REF. N.º	CODIGO N.º	REF. N.º	CODIGO N.º	REF. N.º	CODIGO N.º	REF. N.º	CODIGO N.º	REF. N.º	CODIGO N.º	REF. N.º
21L-F4712-00	D6	21L-F7114-00	D14	21L-H3570-A0	E4	90149-05110	B9	90201-20276	C5	90467-10008	D4
21L-F4717-00	D6	2JW-F7114-00	D6	21L-H3912-00	E9	90149-06011	D4	90201-20792	B5	90467-14015	B14
21L-F4726-00	D6	21L-F7115-00	D14	5T8-H3936-00	E9	90149-06153	E9	90201-22793	C5	90468-10050	D6
21L-F4728-00	D6	21L-F7211-00-90	D13	21L-H4145-00	E6	90149-08067	C3	90201-253K0	C5	90468-12006	C14
21L-F472E-00	D6	21L-F7212-01	D13	21L-H4163-00	E6	90149-08814	D8	90202-05193	B13	90480-01141	B10-
21L-F4730-01	D6	21L-F7231-01	D13	21L-H4164-00	E6	90149-14146	B8	90202-06010	D4	C11	
21L-F4731-00	D6	21L-F7311-00-33	D14	21L-H4310-00	E6	90153-06029	B2	90209-08805	D13	90480-12053	B10-
21L-F4734-00	D6	21L-F7410-00	D13	21L-H4312-00	E6	90153-06801	D13	90209-12808	D13	C11	
21L-F4738-00	D6	21L-F7413-00	D13	21L-H4315-00	E6	90159-06016	C3	90209-18807	D13-D14	90480-13197	C11
21L-F4756-00-PO	D6	21L-F7420-00	D13	21L-H4320-40	E6	90170-06010	E9	90209-22191	C5	90480-14102	E7
21L-F4756-00-P1	D6	21L-F7431-00	D13	21L-H4327-00	E6	90170-06289	C8	90215-06162	B2	90480-16185	B10
21L-F4768-00	D6	21L-F7432-00	D13	21L-H4330-00	E6	90170-08258	D9	90215-06168	B3	90480-16233	C11
21L-F5104-A0	D7	21L-F7433-00	D13-D14	21L-H4331-00	E6-E8	90170-12347	B6	90215-08160	D9	90480-18807	C9
5T8-F5137-00	E5	21L-F7441-00	D13	21L-H4334-00	E6	90170-16256	C3	90215-16156	C3	90501-04596	C2
2RN-F5149-00	D7	21L-F7442-00	D13	21L-H4338-00	E6	90170-20257	C3	90215-16157	C3	90501-10245	D13
21L-F5181-00	D7	21L-F8100-10	C12	21L-H4346-00	E6	90171-12005	D7	90215-20158	B5	90501-10312	E9
2JW-F5304-00	D9	21L-F8177-00	C11	21L-H4548-00	E6	90171-16024	D10	90215-20159	C3	90501-10587	B8
21L-F5311-00-35	D9	21L-F8179-01	C11	21L-H4353-00	E6	90179-06176	D13	90240-06042	D13-D14	90501-18576	B9
21L-F5315-00	D9	21L-F8185-00	C11	21L-H4354-00	E6	90179-08148	D11	90249-12008	D13	90501-21133	B5
21L-F5315-A0	D7	21L-H1950-00	E10	21L-H4359-00	E6	90179-14298	D8	90267-48821	C10	90501-26148	C3
21L-F5317-00	D9	21L-H1952-00	E10	21L-H4397-00	E6	90179-16018	B6	90280-05013	B5	90506-15260	D9
21L-F5321-00-35	D9	3TH-H2110-00	E10	21L-H4710-40	E8	90179-25033	C14	90282-05013	B6	90506-23045	D13
5T8-F533A-00	D9	21L-H2115-00	E10	21L-H4711-40	E8	90185-08055	D14	90282-07019	B5	90506-29831	D14
21L-F5355-00	D9	21L-H2116-00	E10	21L-H4714-40	E8	90185-10822	D14	90282-07041	C3	90506-32056	D14
21L-F5364-00	D9	21L-H2150-00	E10	21L-H4716-40	E8	90185-14815	C13	90338-30096	C2	90508-12430	C7
21L-F5366-00-35	D9	21L-H2151-00	E10	21L-H4717-00	E8	90201-04883	C10	90340-10003	B14	90508-14433	C3
21L-F5377-00	D9	21L-H2341-00	E10	21L-H4721-40	E8	90201-06057	E8	90387-060A7	E8	90508-26434	C7
21L-F5381-01	D10	2JW-H2370-00	E10	21L-H4723-00	E8	90201-06200	E4	90387-061G0	E8	90508-32374	C8
21L-F5383-00	D10	21L-H2530-00	E11	21L-H4736-00	E8	90201-062A8	C11	90387-063E6	E7	90560-12191	C8
21L-F5388-00	D10	21L-H2590-00	E10	21L-H4751-00	E8	90201-06812	C11	90387-06694	C11	90560-20199	C2
21L-F5389-00	D10	21L-H2911-00	E9	4BA-H5130-00	E8	90201-06820	C11	90387-06737	C11		
21L-F5398-00	D10	21L-H2917-00	E9	23L-W0041-00	D12	90201-06821	C10-E7	90387-12787	C8	91311-08025	D2-D3
3TH-F5440-10	D9	4BA-H3310-00	E3	2UJ-W0045-01	D8		E8	90387-128C2	D7	91316-06025	B13
2RN-F5846-00	D7	4BA-H3311-00	E3	2JK-W0047-00	D8	90201-08083	E9	90387-16547	B4	91316-08030	C14
2RN-F5862-00	D12	4BA-H3312-00	E3	51L-W0048-00	D8	90201-081E6	D2-D3	90387-16782	B14	91317-05010	D5
21L-F5872-A0	D12	4BA-H3320-00	E3	437-W2536-00	D9	90201-08366	C14	90387-17141	D10	91317-06020	B2-B10
2RN-F5876-00	D12	4BA-H3330-00	E3	21L-X4110-10-4X	D4	90201-08624	B2	90387-17783	B14	91317-06030	B4
2RN-F5877-00	D12	4BA-H3333-00	E3	21L-X4110-10-5X	D4	90201-08832	C10	90387-252A2	C2	91317-08016	C2
21L-F5886-A0	D3	4BA-H3340-00	E3	90101-06278	D9	90201-10118	B14-D12	90430-05126	B9	91317-08050	B2
21L-F6111-A0	D11	3JX-H3550-00	E11	90101-10303	B8	90201-10119	B9	90430-06014	B2	91401-16012	D13-D14
21L-F6240-00	D11	21L-H3553-01	E11	90105-10139	B2	90201-10128	B2	90430-06156	B9	91401-20012	D13
21L-F6241-00	D11	3TH-H3368-00	E3	90105-10140	B2	90201-10141	C13-C14	90430-08119	C3	91401-30025	D7
21L-F6280-20	D11	3TH-H3369-00	E3	90105-10634	D8	90201-10591	B8	90430-10148	E11	91401-30028	D10
21L-F6290-20	D11	3TH-H3371-00	E11	90105-14060	C14	90201-124E9	C8	90430-14131	B2	91701-05055	D6
21L-F6311-00	D11	21L-H3516-10	E4	90109-06010	E9	90201-12588	C8	90445-08336	E10	91A20-07018	B10
21L-F6335-00	D11	21L-H3520-00	E4	90109-06419	B9	90201-12593	B6	90445-09499	D4	92901-04100	E4
21L-F6339-00	D11	21L-H3523-10	E4	90109-06566	B3	90201-12814	E3	90460-54085	B10	92901-04600	E4
21L-F6372-01	D11	21L-H3540-A0	E4	90109-06577	E9	90201-12822	D7	90460-58015	B10	92901-05100	E8
21L-F6393-00	D11	21L-H3546-10	E4	90109-08032	D14	90201-14819	C13	90465-08122	B14	92901-05200	D6
21L-F6397-00	D11	21L-H3550-A0	E5	90109-08600	B8	90201-14831	C14	90465-08127	B15	92901-05600	B10
21L-F7111-00-33	D14	21L-H3560-00	E5	90116-08804	D9	90201-15818	D13-D14	90465-08158	B14	92901-06200	D13-E4
21L-F7112-01	D14	21L-H3569-00	E5	90123-08046	D11	90201-17255	C8	90467-08075	D4	92901-10100	C14

CODIGO N.º	REF. N.º	CODIGO N.º	REF. N.º	CODIGO N.º	REF. N.º	CODIGO N.º	REF. N.º	CODIGO N.º	REF. N.º
92902-06100	C6-E10	93310-831H1	B5	95811-08055	C9	98580-05010	B12		
92902-08100	E6	93315-23612	C7	95811-08070	C9	98580-05014	B12		
92902-08200	E6	93315-31428	C3	95811-08110	C9	98706-04012	D12		
92903-08600	E6	93315-32516	B8	97001-06020	C11	98707-05035	C7		
92906-04100	E4	93410-22039	C5	97003-08040	E6	98707-06016	B14		
92906-04600	E4	93420-28055	C3	97007-06012	B2	98903-06008	B13		
92906-10100	D3	93420-47800	D9	97023-08055	C14	98906-06016	D6		
92907-06200	B8-C3	93430-12806	D13-D14	97027-06016	E14	99001-07600	C7		
92907-06600	D15	93440-12052	B2	97301-06020	E8	99009-10400	B9-C7		
92907-12100	B6	93440-25084	C5	97301-08012	D4	99009-12400	C8		
92990-05100	B12	93440-34025	C7	97306-06025	E7	99009-17400	C8		
92990-06100	E2-E4	93450-22027	B5	97306-06035	E8	99009-20400	C2-C5		
93101-08132	B3	93450-27071	D2-D3	97321-06020	C8	99009-25400	C5		
93101-14092	B15	93501-04011	C14	97322-06010	C6	99236-00080	D6		
93101-17093	C5	93511-32027	C4	97501-06416	C10-C15	99530-12016	B14-B15		
93102-12106	C8	93603-12030	B9	97501-06420	C11	99530-14016	B2-B4		
93102-14209	C3	93604-10011	B8	97501-06425	E9				
93102-22826	D7	93604-18100	C7	97501-06516	E10				
93102-25208	C5	93604-29151	C7	97501-08420	C10				
93102-25226	D15	93605-10090	B5	97501-08625	C10				
93102-28831	D9	93608-30152	C8	97506-06412	E5				
93105-45804	D7	93615-15114	C2	97506-06416	D6-E10				
93109-22810	C13	94416-19524	D7	97521-08016	C9				
93110-32016	D2	94418-188A9	D9	97521-08416	D13				
93210-06001	B8	94500-02090	B8	97522-08414	B13				
93210-06422	C3	94505-20099	D10	97526-06425	D12				
93210-07135	B9	94552-13060	C2	97601-05316	D11				
93210-09165	B7	94605-20001	D10	97601-06116	C11				
93210-10096	B9	94701-00218	B2	97601-06216	C12-C13				
93210-14854	E5	95023-06025	D12	97601-06312	C13				
93210-16325	B8	95301-05600	D11-E8	97602-03108	B11				
93210-18322	B4	95301-06600	C11-D9	97701-40110	B10				
93210-19123	B15		E8	97701-50116	D6				
93210-21276	D2	93501-08600	C10	97880-06025	B15				
93210-40351	B9	95301-10700	C14	98302-05006	B12				
93210-57634	B2	95302-06600	D13	98501-03008	D4				
93210-64297	B9	95302-06600	E10	98501-04006	B11				
93210-81411	B4	95302-06700	E10	98501-05010	B10-E6				
93211-06635	B2	95302-08600	E6	98501-05012	E6				
93211-19413	D15	95303-05800	E4	98501-06025	B15				
93306-00308	C5	95303-06600	E2	98506-04012	E4				
93306-00401	C5	95303-06800	E4	98506-05030	E9				
93306-00518	B8	95306-06600	E7	98506-05040	E9				
93306-203Y0	D9	95306-06700	C8	98507-06016	B14				
93306-203Y1	D9	95306-12700	E3	98507-06020	D15				
93306-204Y0	D9	95307-06600	C3	98507-06025	B2-B9				
93306-20501	C5	95307-08700	B8		B15-E2				
93306-20532	B5	95606-06100	E9	98507-06030	B14				
93306-302X0	D7	95617-08200	C9	98507-06035	B15				
93306-30525	C5	95801-06010	B10	98507-06060	B14				
93306-30526	B5	95806-06012	E11	98507-06090	B9				
93306-30622	B5	95806-06016	E8	98580-04008	E4				